

## GRATZ & BÖHM EDELSTAHLTRINKHYDRANT

vereint die Funktionen eines Trinkbrunnens mit jenen eines Hydranten

### Artikel Nummer 2.06

Das Öffnen und Schließen für die Löschwasserentnahme erfolgt durch Drehen der Spitzkappe. Die Trinkwasserentnahme erfolgt durch Drücken des Betätigungshebels.

Der **TRINKHYDRANT** ist absolut frostsicher und für den ganzjährigen Einsatz geeignet.

Mit dem Trinkbrunnenaufsatz kann jeder GRATZ & BÖHM Überflurhydrant zu einem **TRINKHYDRANT** umgebaut werden. Der Trinkbrunnenaufsatz besteht aus hochwertigem Edelstahl kombiniert mit pulverbeschichteten Aluminiumussteilen, wodurch absolute Korrosionsfreiheit garantiert ist.



Edelstahltrinkhydrant mit Ablaufbecken mit Gitter



Edelstahltrinkhydrant mit Auffangschale



Edelstahltrinkhydrant mit Ablaufbecken mit Gitter und darüber situierter Auffangschale

### Einfacher Umbau:

Der Umbau eines Hydranten zum **TRINKHYDRANT** erfolgt ohne Grabarbeiten und ist in kürzester Zeit, binnen 20 Minuten, abgeschlossen.

Der Umbau kann von einer Person durchgeführt werden.

#### VOR UMBAU



#### WÄHREND UMBAU



#### NACH UMBAU



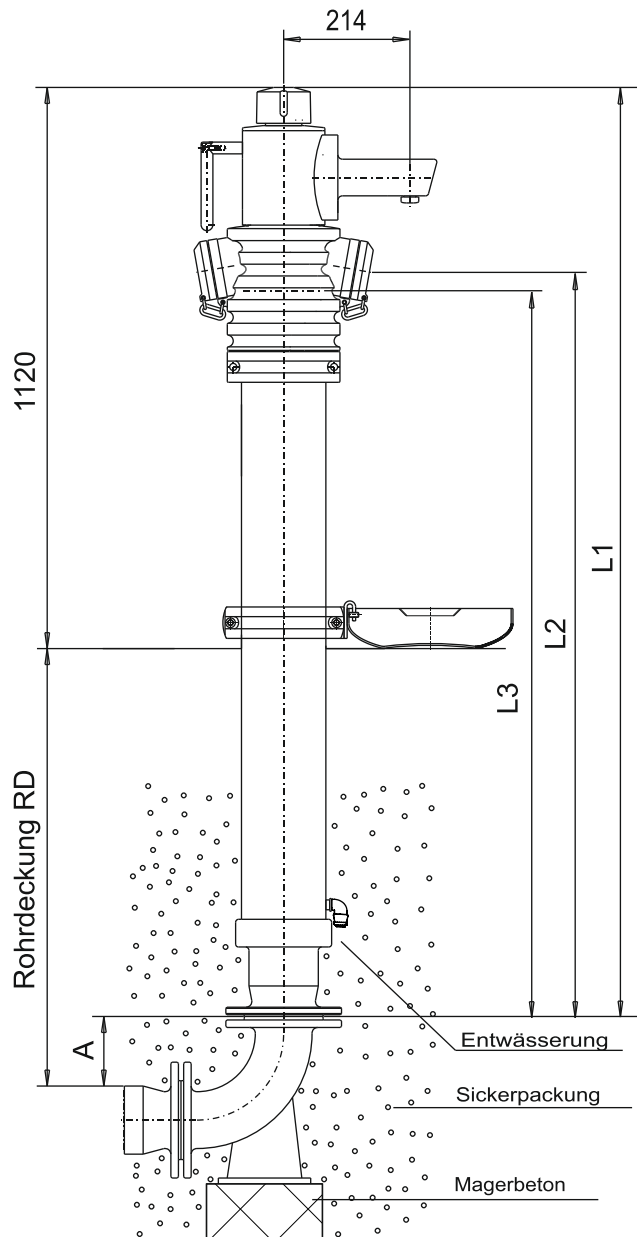
Bei Bedarf kann ein im Boden versenktes Ablaufbecken mit Schale montiert werden. Diese sammelt das abfließende Wasser und dient so als Tiertränke. Wahlweise kann durch Einlegen eines Ablaufgitters eine Standfläche für zu befüllende Kübel oder Gießkannen geschaffen werden.

Nach der Wasserentnahme stellt sich der **TRINKHYDRANT** automatisch ab, wodurch ein Wasserverlust verhindert wird.

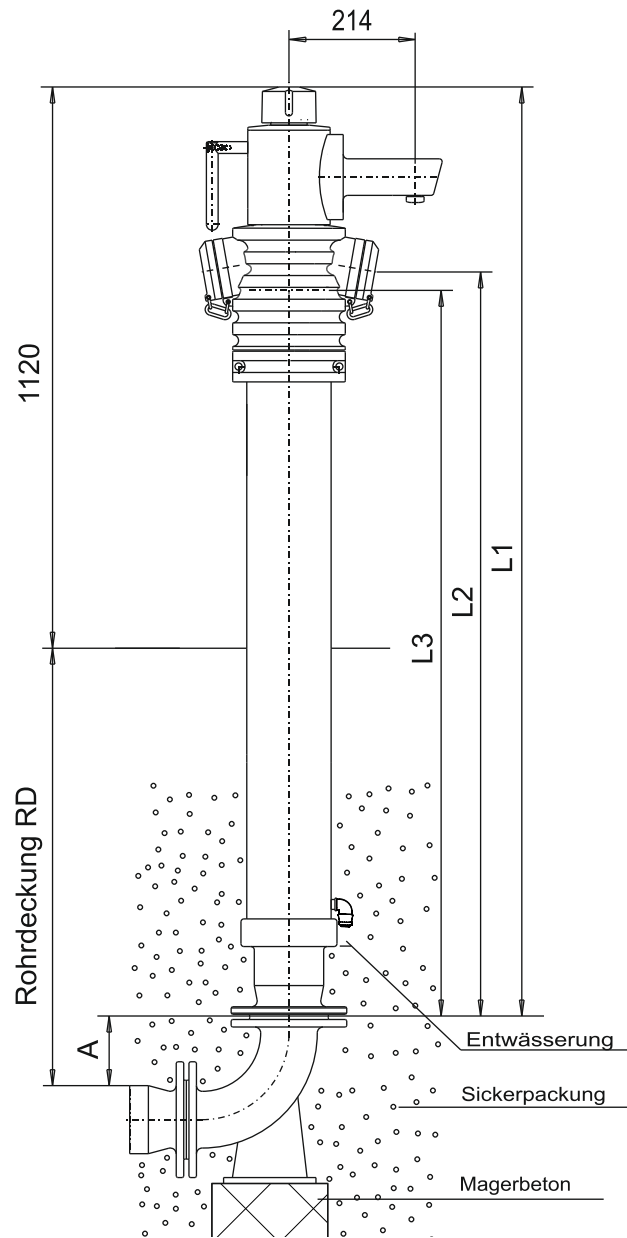
### Ausführungsvarianten:

Wie dargestellt mit Ablaufbecken mit Gitter oder Schale und darüber situierter Auffangschale.

## EINBAUMASSE TRINKHYDRANT



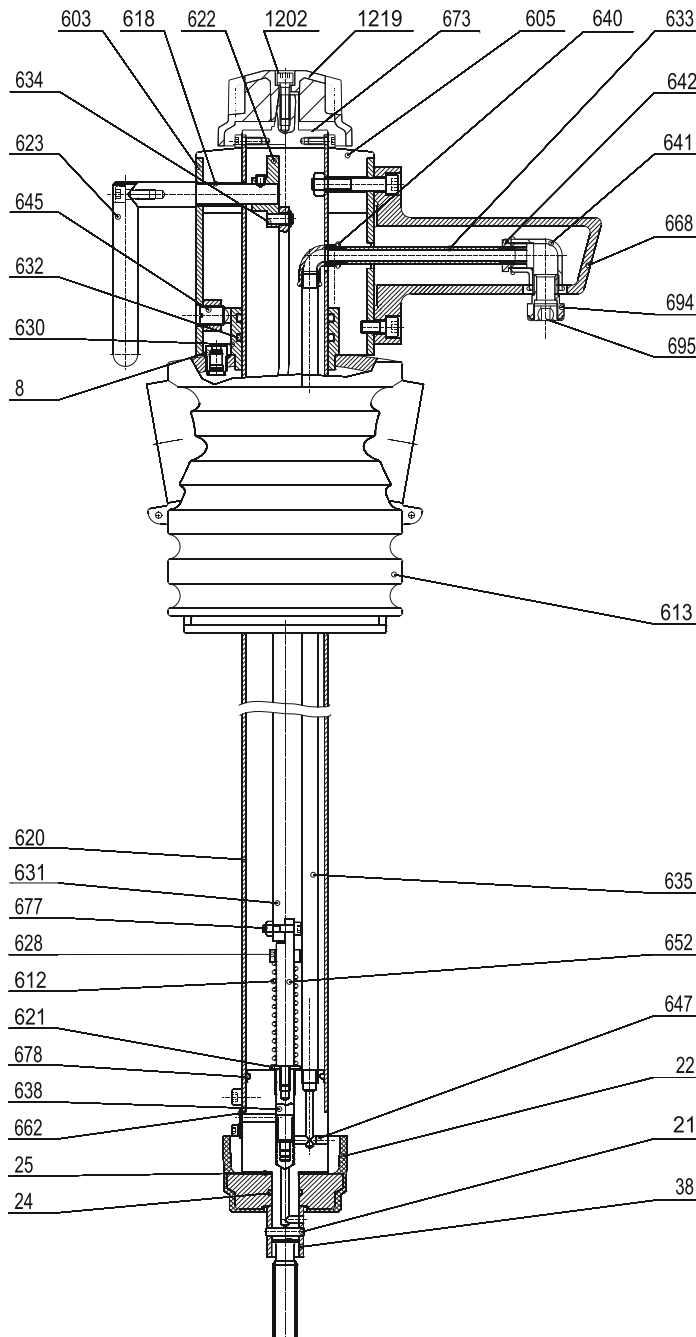
Mit Ablaufschale



Ohne Ablaufschale

Ohne Sollbruchstelle	DN mm	RD m	L1 mm	L2 mm	L3 mm	A mm	Abgang	Type A2
2.06.100080.16	80	1,00	2000	1680	1640	120	2 X B	A2-80-16-1,00/SWB
2.06.125080.16		1,25	2250	1930	1890			A2-80-16-1,25/SWB
2.06.150080.16		1,50	2500	2180	2140			A2-80-16-1,50/SWB

## SCHNITTZEICHNUNG TRINKBRUNNENAUFSATZ SWB



Teil	Benennung	Material
8	Belüftungsventil	POM
21	Kerbstift	A2
22	Kolben	CW 617/N / EPDM
24	O-Ring	EPDM
25	Druckscheibe	CW 617/N
38	Anschlaghülse	1.4305
603	Trägerrohr	1.4404
605	Einsatz	Al
612	Druckfeder	1.4310
613	SWB – Kopf	Al
618	Lagerbuchse	CW 617/N
620	Rohr	1.4301
621	U-Scheibe	A2
622	Exzentrerscheibe	1.4305
623	Betätigungshebel	1.4305
628	Joch	1.4301
630	O-Ringbuchse	CW 617/N
631	Zugstange	1.4301
632	O-Ring	EPDM
633	Gewinderohr ¼"	1.4301
634	Lagerbolzen	1.4305
635	Steigrohr ¼"	1.4301
637	Ventilstange	1.4305
638	Ventilkolben	1.4305 / EPDM
640	Winkel 90° ¼"	A2
641	Winkel 90° ½"	A2
642	Reduzierung ½" - ¼"	CW 617/N
645	federndes Druckstück	A2
647	Stiftschraube	A2
652	Federstange	1.4305
662	Sperrplättchen	EPDM
668	Auslaufrohr	Al
673	Antrieb	1.4305
677	Innensechskantschraube	A2
678	O-Ring	EPDM
694	Auslaufdüse	CW 617/N
695	Sprudeleinsatz	1.4301
1202	Innensechskantschraube	A2
1219	Spitzkappe	Al

Gewicht des Trinkbrunnenaufsatzes ca. 26 kg