

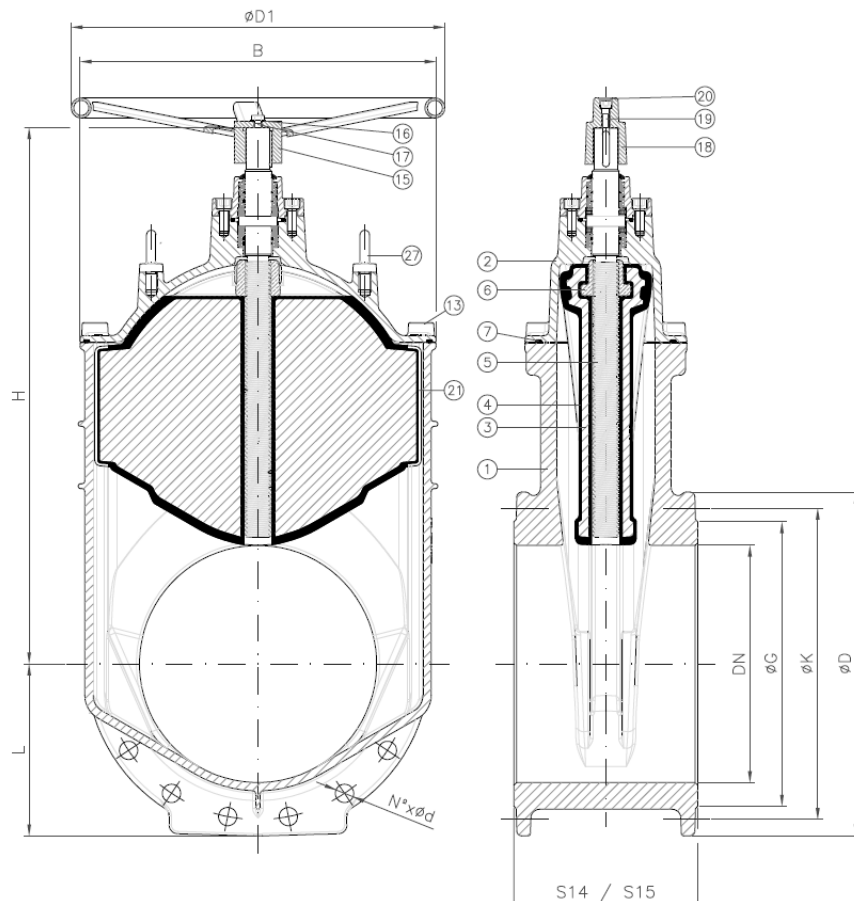
## WEICHDICHTENDER KEILSCHIEBER BELGICAST TYP INFINITY DN 350 bis DN 600

Artikel Nummer 3.34A, Baulänge R14  
Artikel Nummer 3.35A, Baulänge R15



### Technische Daten:

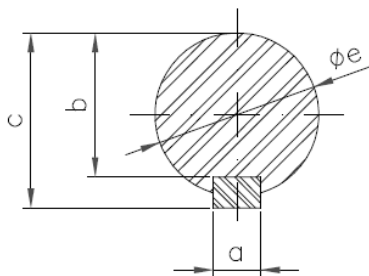
- Erhältlich in den Nennweiten DN 350 – DN 600
- Flanschbohrungen PN 10 oder PN 16 bar nach EN 1092-2
- Gehäuselänge nach EN 558 R14: kurze Baulänge (F4)  
R15: lange Baulänge (F5)
- Prüfdruck Gehäuse: 24 bar
- Prüfdruck Sitz: 17,6 bar
- Temperaturbereich: -10 °C bis +50 °C
- Beschichtung: EKB (RAL5015) nach GSK, min. 250 µm
- Zulassungen: DVGW, KIWA, WRAS, VdS, NF, ACS
- Werkstoff: Gehäuse und Oberteil: EN-GJS-500-7 (GGG-50)  
Keil: EN-GJS-500-7 (GGG-50) + EPDM vulkanisiert  
Spindel: 1.4404  
Schrauben: A2
- Bedienung: mittels Handrad oder Einbaugarnitur



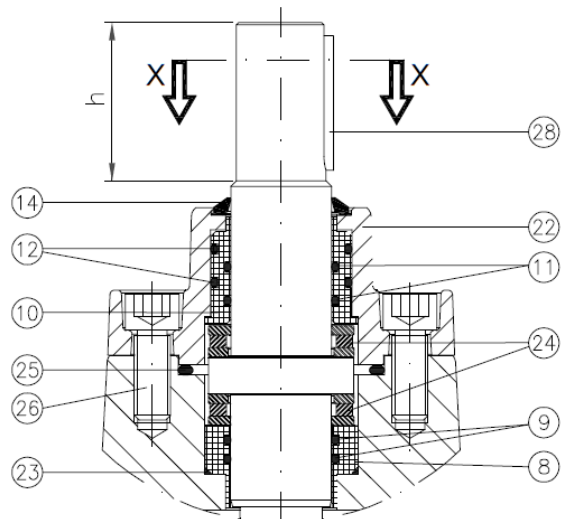
PN 10/16; DN 350 - 600 TYP INFINITY R14 (F4), ARTIKEL NUMMER 3.34A

PN 10/16; DN 350 - 600 TYP INFINITY R15 (F5), ARTIKEL NUMMER 3.35A

SECCION X-X  
SECTION X-X



DN	h	øe	b	c	a	Cotter
350	73	30	26.2	33.2	8	8x7x56
400/450/500	71	42	37	45	12	12x8x60
600/700	95	42	37	45	12	12x8x70



Artikel Nummer	DN	PN	Flanschabmessungen nach EN 1092-2				Baulänge EN 558-1		GEWICHT kg		H	L	B	D1	Umdrehungen zum Schließen	Max. Moment in Nm
			øD	øK	øG	N°xød	F4	F5	F4	F5						
3.34A/35A.00350.10	350	10	520	460	429	16x23	290	550	190	213	812	260	506	600	51	240
3.34A/35A.00350.16	350	16	520	470	429	16x28	290	550	190	213	812	260	506	600	51	240
3.34A/35A.00400.10	400	10	580	515	480	16x28	310	600	274	311	905	290	606	800	58	260
3.34A/35A.00400.16	400	16	580	525	480	16x31	310	600	274	311	905	290	606	800	58	260
3.34A/35A.00500.10	500	10	715	620	582	20x28	350	700	398	445	1054	358	748	800	72	450
3.34A/35A.00500.16	500	16	715	650	609	20x34	350	700	398	445	1054	358	748	800	72	450
3.34A/35A.00600.10	600	10	780	725	682	20x31	390	800	553	660	1285	390	955	800	87	500
3.34A/35A.00600.16	600	16	840	770	720	20x37	390	800	669	775	1285	420	955	800	87	500

Pos.	Benennung	Menge	Werkstoff	Pos.	Benennung	Menge	Werkstoff
1	Gehäuse	1	EN-GJS-500-7	16	Schraube am Handrad	1	1.4301
2	Gehäusedeckel	1	EN-GJS-500-7	17	Beilagscheibe	1	1.4301
3	Schieberkeil	1	EN-GJS-500-7	18	Vierkantschoner	1	EN-GJS-500-7
4	Beschichtung des Schieberkeils	1	EPDM	19	Schraube für Vierkantschoner	1	1.4301
5	Spindel	1	1.4404	20	Abdeckung für Vierkantschoner	1	Lupolen
6	Keilmutter	1	Kupferlegierung CW617N	21	Keilführung	2	PPS+40%GF
7	Gehäusedeckeldichtung	1	EPDM	22	Oberteil Gehäusedeckel	1	EN-GJS-500-7
8	Untere O-Ring Buchse	1	POM	23	O-Ring	1	EPDM
9	O – Ring für Spindel	2	EPDM	24	Axial Lager	2	
10	Obere O Ring Buchse	1	POM	25	O-Ring	1	NBR
11	O – Ring	2	NBR	26	Schraube Oberteil	4	1.4301
12	O – Ring	1	NBR	27	Augenschraube	2	1.4301
13	Gehäusedeckelschraube	nach/D N	12.9 GEOMET beschichtet	28	Passfeder	1	1.4301
14	Staubschutzdichtring	1	EPDM	29	Distanzscheibe	1	1.4547
15	Handrad	1	Stahlblech				