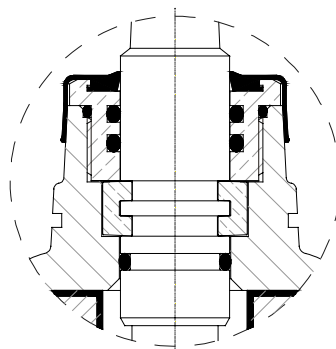
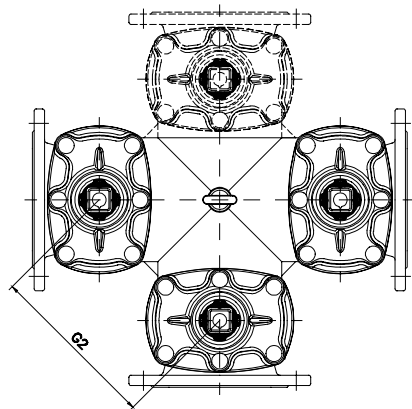
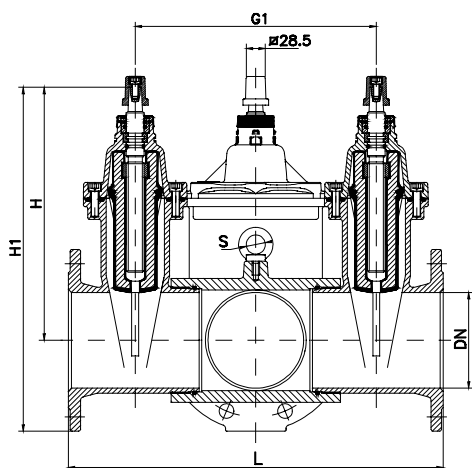


WEICHDICHTENDER KEILSCHIEBER Fabrikat GRATZ & BÖHM - BELGICAST, Typ Belgi-III und Belgi-IV, PN 10 und PN 16

Artikel Nummer 3.18, Typ Belgi-III
Artikel Nummer 3.19, Typ Belgi-IV

PN 10/16; DN 50/300 TYP Belgi-III, Belgi-IV



DETAIL DICHTSYSTEM AUSTAUSCHBAR



PN 10/16; DN 50/300 TYP Belgi-III, Belgi-IV

Artikel Nr. Belgi-III	Artikel Nr. Belgi-IV	DN	PN	L	H1	H	G1	G2	S	N°xd	Gewicht kg		Umdrehungen zum Schließen	Max. Moment in Nm
											Belgi-III	Belgi-IV		
3.18.000050.16	3.19.000050.16	50	10-16	357	285	202,5	207	146	20	4x19	21	26	12,5	20
3.18.000065.16	3.19.000065.16	65	10-16	412	325,5	233	242	171	20	4x19	26	34	13	30
3.18.000080.16	3.19.000080.16	80	10-16	446	368	268	266	188	25	8x19	41	53	16	40
3.18.000100.16	3.19.000100.16	100	10-16	487	420	310	297	210	25	8x19	60	77	20	40
3.18.000125.16	3.19.000125.16	125	10-16	528	482,5	357,5	328	232	30	8x19	82	105	25	70
3.18.000150.16	3.19.000150.16	150	10-16	588	541	398,5	378	267	30	8x23	112	140	30	90
3.18.000200.10	3.19.000200.10	200	10	710	658,5	488,5	480	339	35	8x23	180	224	33	120
3.18.000200.16	3.19.000200.16	200	16	710	658,5	488,5	480	339	35	12x23	180	224	33	120
3.18.000250.10	3.19.000250.10	250	10	838	781,5	581,5	588	415	40	12x23	273	341	45	180
3.18.000250.16	3.19.000250.16	250	16	838	781,5	581,5	588	415	40	12x28	273	341	45	180
3.18.000300.10	3.19.000300.10	300	10	970	884	656,5	700	495	50	12x23	386	480	50	200
3.18.000300.16	3.19.000300.16	300	16	970	884	656,5	700	495	50	12x28	386	480	50	200