

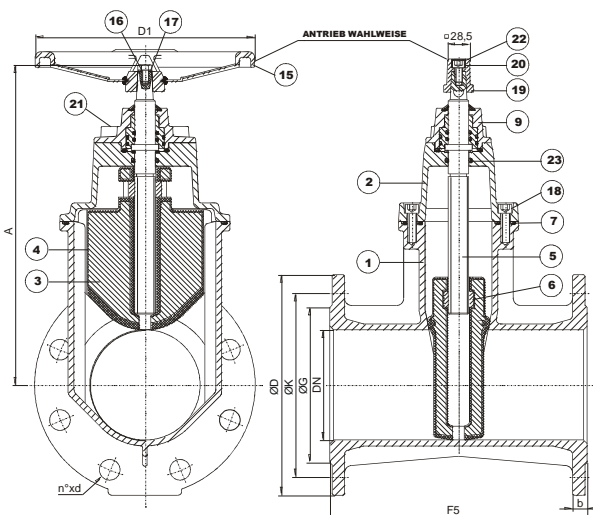
GRATZ & BÖHM BELGICAST WEICHDICHTENDER KEILSCHIEBER BV-05-47, BAULÄNGE F5, PN 25

Artikel Nummer 3.04

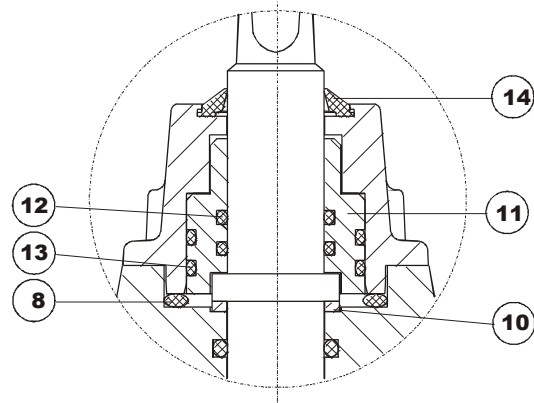
Pos.	Benennung	Menge	Werkstoff	Norm
1	Gehäuse	1	EN-GJS-500-7 (GGG-50)	EN 1563
2	Gehäusedeckel	1	EN-GJS-500-7 (GGG-50)	EN 1563
3	Schieberkeil	1	EN-GJS-500-7 (GGG-50)	EN 1563
4	Beschichtung des Schieberkeiles	1	EPDM	EN 681-1
5	Spindel	1	X20 Cr13	EN 10 088
6	Gewindeeinsatz des Schieberkeiles	1	Kupferlegierung	EN 12 165
7	Gehäusedeckeldichtung	1	EPDM	EN 681-1
8	Abschlussdeckeldichtring	1	NBR	ASTM D2000
9	Abschlussdeckel	1	EN-GJS-500-7 (GGG-50)	EN 1563
10	Scheibe	1	POM	
11	Buchse	1	POM	
12	Oberer Wellendichtring	2	NBR	ASTM D2000
13	Deckeldichtring	2	NBR	ASTM D2000
14	Staubschutzdichtring	1	EPDM	
15	Handrad	1	Stahlblech	
16	Schraube am Handrad	1	X5 CrNi 18 10	EN 10 088
17	Unterlegscheibe	1	X5 CrNi 18 10	EN 10 088
18	Gehäusedeckelschraube	nach/DN	8.8 GEOMET beschichtet	DIN 912
19	Vierkantschoner	1	EN-GJS-500-7 (GGG-50)	EN 1563
20	Schraube	1	X5 CrNi 18 10	EN 10 088
21	Schraube oberer Deckel	nach/DN	8.8 GEOMET beschichtet	DIN 912
22	Dichtring	1	Lupolen	
23	Unterer Wellendichtring	1	NBR	ASTM D2000



PN 25; DN 40/300 TYP 477 (F5)



DETAIL DICHTSYSTEM



Artikel Nummer	DN	PN	ISO 2531					DIN 3202	GEWICHT kg	A	D1	Umdrehungen zum Schließen
			D	K	G	b	N°xd					
3.04.000040.25	40	25	150	110	84	19	4x19	240	10	230	200	10
3.04.000050.25	50	25	165	125	99	19	4x19	250	12	243,5	200	12,5
3.04.000065.25	65	25	185	145	118	19	8x19	270	15	268	250	13
3.04.000080.25	80	25	200	160	132	19	8x19	280	20	312	250	16
3.04.000100.25	100	25	235	190	156	19	8x23	300	25	349	250	20
3.04.000125.25	125	25	270	220	184	19	8x28	325	35	404	250	25
3.04.000150.25	150	25	300	250	211	20	8x28	350	45	451,5	300	30
3.04.000200.25	200	25	360	310	274	22	12x28	400	72	530	350	33
3.04.000250.25	250	25	425	370	330	24,5	12x31	450	110	635,5	400	45
3.04.000300.25	300	25	485	430	389	27,5	16x31	500	155	715,5	500	50

Ausgabe 01/2013