

SAINT GOBAIN ROHRBRUCHSICHERUNGSVENTIL E2117-00

Artikel Nummer 8.12

ALLGEMEINES:

- Das Ventil verfügt über eine kalibrierte Einlassöffnung am vorgelagerten Flansch und schließt automatisch, wenn der Durchfluss einen zuvor festgesetzten Wert erreicht. Die Verschlussgeschwindigkeit ist verstellbar, um eine Druckstoß zu vermeiden. Das Ventil verfügt über zwei Druckeinlasspunkte, die das Austarieren der Durchflussmenge mittels eines Differentialdruckmanometers erlauben (nicht im Lieferumfang enthalten).
- Jeder Durchflusswert, der einer im Eingangsbereich des Ventils gemessenen Geschwindigkeit zwischen 1,0 m/s und 4,3 m/s entspricht, kann das Pilotventil aktivieren, wenn der entsprechende an der kalibrierten Öffnung gemessene Verlust sich innerhalb des Standardregelbereichs bewegt.



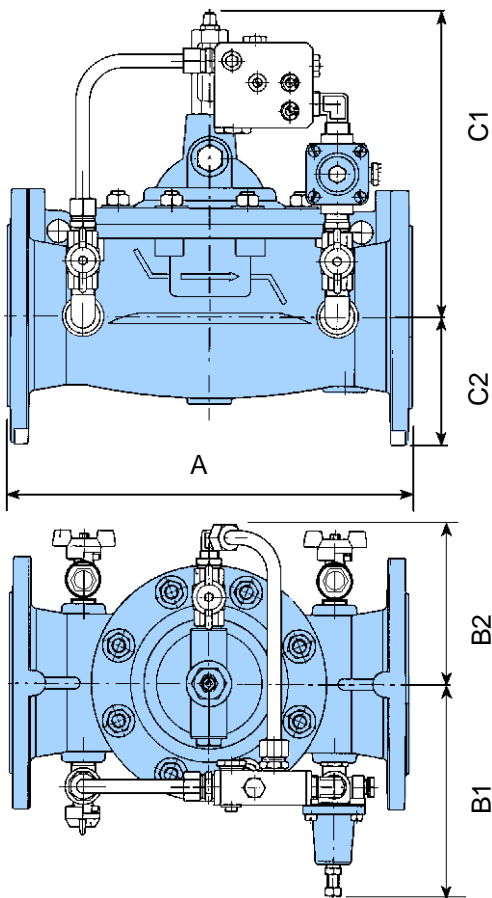
STANDARDREGELBEREICH DES PILOTVENTILS:

- Standard: 0,2 - 1,0 bar (bezogen auf das Signal an der kalibrierten Öffnung)

TECHNISCHE DATEN:

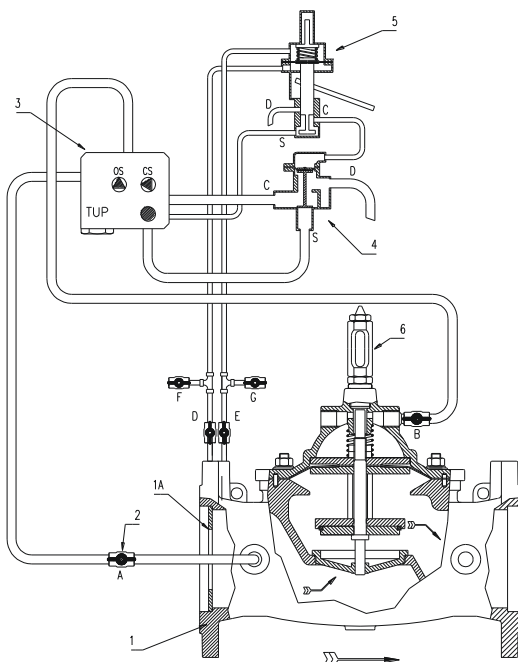
- Ausführung: Gehäuse aus Sphäroguss GGG40
- Beidseitig Flanschanschluß nach DIN 2501
- Baulänge nach ÖN EN 558-1 Reihe 1
- Flanschschrauben von innen nach außen ffügbar
- Steuerleitungen aus NIRO
- Mittels Steuergerät sind Reaktions-, Öffnungs- und Schließgeschwindigkeit unabhängig voneinander einstellbar
- Oberflächenschutz: Epoxy Pulverbeschichtung (min. 250 µ entsprechend DIN 3476 mit Nachweiß der lebensmittelrechtlichen Eignung aller mit dem Trinkwasser in Berührung kommenden Teile gemäß ÖN B 5014), Farbe: RAL 5005
- ÖVGW geprüft und anerkannt unter der ÖVGW Qualitätsmarke W 1.297

ABMESSUNGEN UND GEWICHTE:



DN	PN	A	B1	B2	C1	C2	kg
50	10/16/25	230	160	130	225	85	20
65/60	10/16/25	290	170	130	225	95	23
80	10/16/25	310	175	130	225	100	25
100	10/16	350	190	140	260	110	36
100	25	350	190	140	260	120	37
125	10/16	400	200	145	310	125	51
125	25	400	200	145	310	135	53
150	10/16	480	210	155	310	145	62
150	25	480	210	155	310	150	65
200	10/16	600	235	180	365	170	118
200	25	600	235	180	365	180	123
250	10/16	730	280	220	475	200	191
250	25	730	280	220	475	215	198
300	10/16	850	305	245	570	230	320
300	25	850	305	245	570	245	330
350	10	980	330	270	570	255	382
350	16	980	330	270	570	260	388
350	25	980	330	280	570	280	401
400	10	1100	355	295	680	285	603
400	16	1100	355	295	680	290	605
400	25	1100	355	310	690	310	620
500	10	1250	405	360	720	335	935
500	16	1250	405	360	720	360	935
500	25	1250	405	365	720	365	980
600	10	1450	455	420	820	390	1280
600	16	1450	455	420	820	420	1295
600	25	1450	455	425	820	425	1330
700	10	1650	555	555	1080	455	2148
700	16	1650	555	555	1080	455	2160
700	25	1650	555	555	1080	480	2210

HYDRAULISCHES SCHEMA:



Pos.	Bezeichnung	Typ
1	Hauptventil	E 2001
1A	Meßblende	
2	Kugelhähne	A-B-D-E-F-G
3	Kompakt – Steuergerät	TUP 93, PAM
4	3-Wege Umschaltventil	22-1
5	Differenzdruckregelpilot	F17-1
6	Stellungsanzeige und Entlüftungsventil	E50