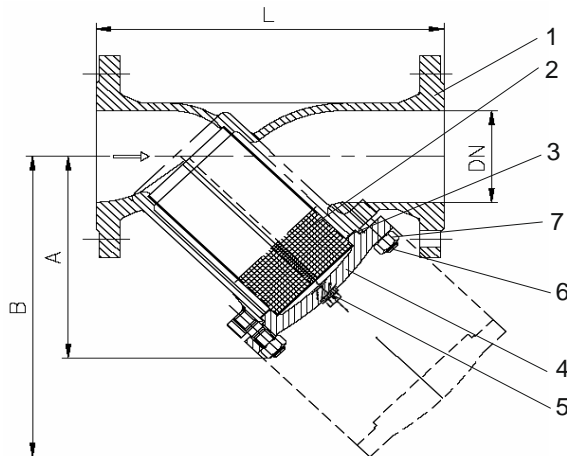


SCHMUTZFÄNGER IN Y – FORM, PN10 – PN16

Artikel Nummer 8.09

Technische Daten:

- Gehäuse und Deckel aus Gusseisen GG25 nach DIN 1691
- Baulänge nach DIN EN 558-1, Grundreihe 1
- Sieb aus nichtrostendem Stahl 1.4301
- Feinsieb auf Anfrage
- Verschlußstopfen aus V2A mit zylindrischem Gewinde
- Stiftschrauben und Muttern aus V2A
- Flansche nach DIN 2501 PN10 und PN16
- Deckeldichtung: Tesnit BA-U
- EKB beschichtet in blau RAL 5015, Schichtstärke 250 µm, geeignet für Trinkwasser bis 40°C



| DN | Normalsieb | Feinsieb |
|---------|------------|-------------|
| 15-20 | 0,6 mm | Auf Wunsch: |
| 25-65 | 0,8 mm | - 0,1mm |
| 80-300 | 1,2 mm | - 0,15mm |
| 450-400 | 2 mm | - 0,25mm |
| | | - 0,5mm |

| Pos. | Benennung | Material |
|------|------------------|-------------|
| 1 | Gehäuse | GG25 |
| 2 | Sieb | 1.4301 |
| 3 | Dichtung | Tesnit BA-U |
| 4 | Deckel | GG25 |
| 5 | Verschlußstopfen | V2A |
| 6 | Stiftschraube | V2A |
| 7 | Sechskantmutter | V2A |

| Artikel Nummer | DN | PN | L | A | B | Kv (m³/h) Normalsieb | Kv (m³/h) Feinsieb (0,25 mm) | Dichtung | kg |
|----------------|-----|----|------|-----|------|-------------------------|---------------------------------|-------------------|-------|
| 8.09.000015.16 | 15 | 16 | 130 | 75 | 115 | 5,3 | 5 | 50 x 37 x 1 | 2,4 |
| 8.09.000020.16 | 20 | 16 | 150 | 75 | 115 | 9,5 | 9 | 50 x 37 x 1 | 3,3 |
| 8.09.000025.16 | 25 | 16 | 160 | 90 | 135 | 16,5 | 14,8 | 56 x 42 x 1 | 3,8 |
| 8.09.000032.16 | 32 | 16 | 180 | 90 | 135 | 20 | 18 | 56 x 42 x 1 | 5,0 |
| 8.09.000040.16 | 40 | 16 | 200 | 110 | 170 | 33 | 30 | 68 x 51 x 1 | 6,5 |
| 8.09.000050.16 | 50 | 16 | 230 | 120 | 190 | 54 | 48 | 75 x 62 x 1 | 9,6 |
| 8.09.000165.16 | 65 | 16 | 290 | 140 | 220 | 95 | 85 | 95 x 79 x 1 | 12,5 |
| 8.09.000180.16 | 80 | 16 | 310 | 165 | 265 | 140 | 131 | 110 x 95 x 1,5 | 18,0 |
| 8.09.000100.16 | 100 | 16 | 350 | 220 | 340 | 201 | 189 | 135 x 114 x 1,5 | 25,0 |
| 8.09.000125.16 | 125 | 16 | 400 | 260 | 410 | 340 | 320 | 158,5 x 138 x 1,5 | 39,0 |
| 8.09.000150.16 | 150 | 16 | 480 | 300 | 475 | 526 | 494 | 181 x 162 x 1,5 | 61,0 |
| 8.09.000200.10 | 200 | 10 | 600 | 360 | 580 | 870 | 818 | 240 x 209 x 2 | 109,0 |
| 8.09.000200.16 | 200 | 16 | 600 | 360 | 580 | 870 | 818 | 240 x 209 x 2 | 109,0 |
| 8.09.000250.10 | 250 | 10 | 730 | 470 | 680 | 1260 | 1184 | 319 x 275 x 2 | 162,0 |
| 8.09.000250.16 | 250 | 16 | 730 | 470 | 680 | 1260 | 1184 | 319 x 275 x 2 | 162,0 |
| 8.09.000300.10 | 300 | 10 | 850 | 560 | 820 | 1735 | 1631 | 379 x 320 x 2 | 280,0 |
| 8.09.000300.16 | 300 | 16 | 850 | 560 | 820 | 1735 | 1631 | 379 x 320 x 2 | 280,0 |
| 8.09.000350.10 | 350 | 10 | 980 | 600 | 1120 | 2449 | - | - | 405,0 |
| 8.09.000350.16 | 350 | 16 | 980 | 600 | 1120 | 2449 | - | - | 405,0 |
| 8.09.000400.10 | 400 | 10 | 1100 | 660 | 1240 | 3198 | - | - | 540,0 |
| 8.09.000400.16 | 400 | 16 | 1100 | 660 | 1240 | 3198 | - | - | 540,0 |