

ERSATZTEILE FÜR SAINT GOBAIN REGELVENTILE E2001

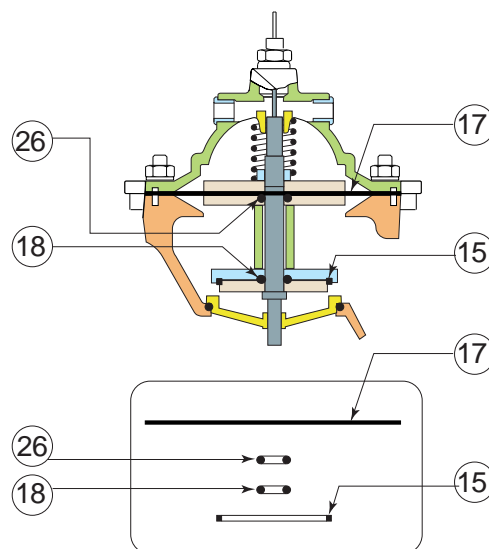


Dichtsatz (nur Weichteile) Hauptventil E2001

bestehend aus:

- Pos. 15 1 Stk. Quard-Ring
- Pos. 17 1 Stk. Membran
- Pos. 18 1 Stk. O-Ring
- Pos. 26 1 Stk. O-Ring

| DN, PN10 – 25 bar | | | Bestell Nr. |
|-------------------|-----|----|----------------|
| 50 | 65 | 80 | 8.00.050080.00 |
| 100 | | | 8.00.000100.00 |
| 125 | 150 | | 8.00.125150.00 |
| 200 | | | 8.00.000200.00 |
| 250 | | | 8.00.000250.00 |
| 300 | | | 8.00.000300.00 |

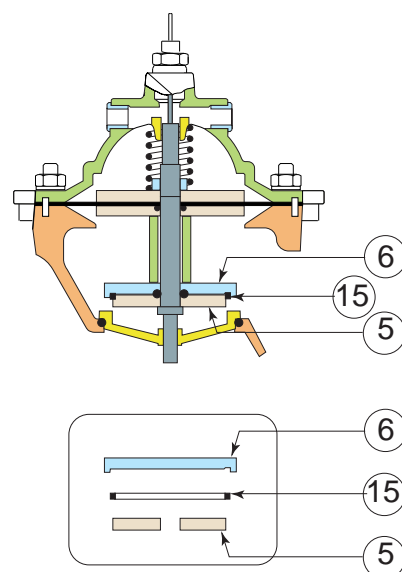


Ventilteller

bestehend aus:

- Pos. 5 1 Stk. Ventilteller - Unterteil
- Pos. 6 1 Stk. Ventilteller - Oberteil
- Pos. 15 1 Stk. Quard-Ring

| DN, PN10 – 25 bar | | | Bestell Nr. |
|-------------------|-----|----|----------------|
| 50 | 65 | 80 | 8.01.050080.00 |
| 100 | | | 8.01.000100.00 |
| 125 | 150 | | 8.01.125150.00 |
| 200 | | | 8.01.000200.00 |
| 250 | | | 8.01.000250.00 |
| 300 | | | 8.01.000300.00 |

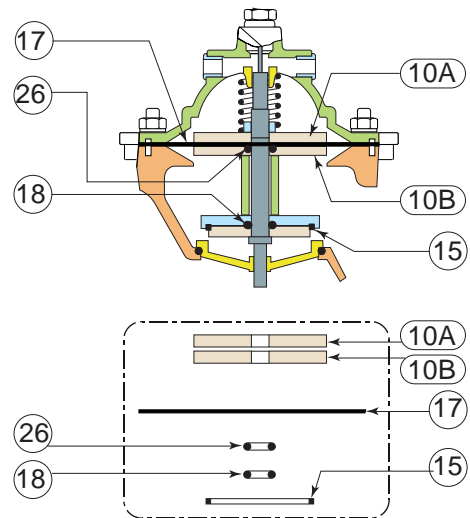


Dichtungssatz mit Membranscheiben Hauptventil E2001

bestehend aus:

- Pos. 10A 1 Stk. Obere Membran Scheibe
- Pos. 10B 1 Stk. Untere Membran Scheibe
- Dichtungssatz Hauptventil (Pos. 15, 17, 18, 26)

| DN, PN10 – 25 bar | | | Bestell Nr. |
|-------------------|-----|----|----------------|
| 50 | 65 | 80 | 8.02.050080.00 |
| 100 | | | 8.02.000100.00 |
| 125 | 150 | | 8.02.125150.00 |
| 200 | | | 8.02.000200.00 |
| 250 | | | 8.02.000250.00 |
| 300 | | | 8.02.000300.00 |

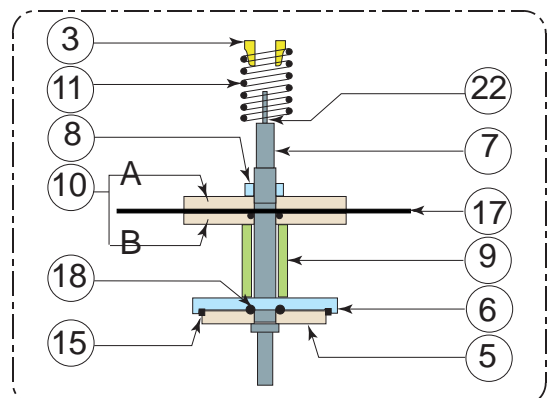
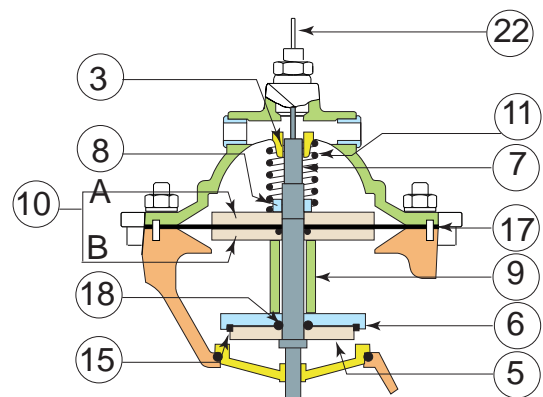


Ersatzteile (Innereien komplett) für Hauptventil E2001

bestehend aus:

- Pos. 3 1 Stk. Führungslager Ventilstößl
- Pos. 5 1 Stk. Ventilteller - Unterteil
- Pos. 6 1 Stk. Ventilteller - Oberteil
- Pos. 7 1 Stk. Ventilstößl
- Pos. 8 1 Stk. Mutter
- Pos. 9 1 Stk. Distanzhülse
- Pos. 10A 1 Stk. Obere Membran Scheibe
- Pos. 10B 1 Stk. Untere Membran Scheibe
- Pos. 11 1 Stk. Feder
- Pos. 15 1 Stk. Quard-Ring
- Pos. 17 1 Stk. Membran
- Pos. 18 1 Stk. O-Ring
- Pos. 22 1 Stk. Öffnungsanzeigestift

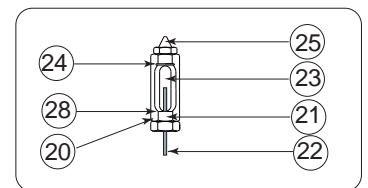
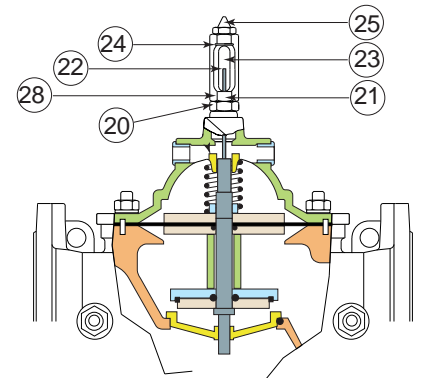
| DN, PN10 – 25 bar | | | Bestell Nr. |
|-------------------|-----|----|----------------|
| 50 | 65 | 80 | 8.03.050080.00 |
| 100 | | | 8.03.000100.00 |
| 125 | 150 | | 8.03.125150.00 |
| 200 | | | 8.03.000200.00 |
| 250 | | | 8.03.000250.00 |
| 300 | | | 8.03.000300.00 |



Ersatzteilset für Entlüfter und Stellungsanzeiger

bestehend aus:

- Pos. 20 1 Stk. Gehäuseverschraubung
- Pos. 21 1 Stk. Stellungsanzeigergehäuse
- Pos. 22 1 Stk. Öffnungsanzeigestift
- Pos. 23 1 Stk. Abdeckglas
- Pos. 24 1 Stk. O-Ring
- Pos. 25 1 Stk. Belüftungsventil
- Pos. 28 1 Stk. O-Ring



| DN, PN10 – 25 bar | | | | Bestell Nr. |
|-------------------|----|-----|-----|----------------|
| 50 | 65 | 80 | 100 | 8.04.050100.00 |
| 125 | | 150 | | 8.04.125150.00 |
| 200 | | | | 8.04.000200.00 |
| 250 | | | | 8.04.000250.00 |
| 300 | | | | 8.04.000300.00 |

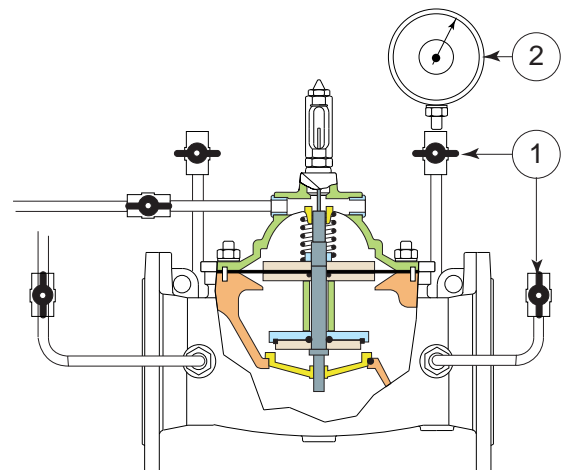
Hauptventil E2001: Manometerkugelhahn, Manometer

- Pos. 1 1 Stk. Manometerkugelhahn

| Manometerkugelhahn für DN | | | | Bestell Nr. |
|---------------------------|-----|-----|-----|----------------|
| 50 | 65 | 80 | | 8.05.050080.00 |
| 100 | 125 | 150 | 200 | 8.05.100200.00 |
| 250 | | 300 | | 8.05.250300.00 |

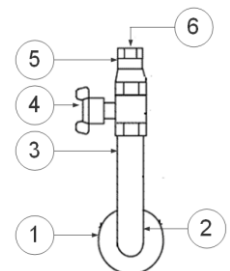
- Pos. 2 1 Stk. Manometer

| Manometer Meßbereich | Bestell Nr. |
|----------------------|----------------|
| 0 – 6 bar | 8.06.000006.10 |
| 0 – 10 bar | 8.06.000010.10 |
| 0 – 16 bar | 8.06.000016.16 |
| 0 – 25 bar | 8.06.000025.25 |



Hauptventil E2001: Manometergarnitur komplett

| DN | Pos. 1 | Pos. 2 | Pos. 3 | Pos. 4 | Pos. 5 | Pos. 6 | Bestell Nr. |
|------------|-------------------------|----------------|-------------------------------|----------|-------------------------|--------|----------------|
| 50, 65, 80 | - | Bogen M-F 3/8" | Verbindung Red. M-M 1/4"-3/8" | F-F 1/4" | - | F 1/4" | 8.07.200101.00 |
| 100 | Reduktion M-F 1/2"-1/4" | Bogen M-F 1/4" | Verbindung M-M 1/4" | F-F 1/4" | - | F 1/4" | 8.07.200102.00 |
| 125, 150 | Reduktion M-F 1/2"-1/4" | Bogen M-F 1/4" | Verbindung 1/4"x50 | F-F 1/4" | - | F 1/4" | 8.07.200103.00 |
| 200 | Reduktion M-F 1/2"-1/4" | Bogen M-F 1/4" | Verbindung 1/4"x85 | F-F 1/4" | - | F 1/4" | 8.07.200104.00 |
| 250 | Reduktion M-F 1"-1/2" | Bogen M-F 1/2" | Verbindung 1/2"x80 | F-F 1/2" | Reduktion M-F 1/2"-1/4" | F 1/4" | 8.07.200105.00 |
| 300 | Reduktion M-F 1"-1/2" | Bogen M-F 1/2" | Verbindung 1/2"x110 | F-F 1/2" | Reduktion M-F 1/2"-1/4" | F 1/4" | 8.07.200106.00 |

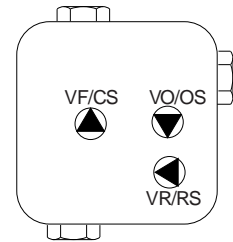


Steuergerät komplett

bestehend aus:

- 1 Stk. Gehäuse
- 1 Stk. Abdeckplatte versperbar
- 2 Stk. Klemmschraube
- 1 Stk. Schloss mit Schlüssel

| DN, PN10 – 25 bar | Bestell Nr. |
|-------------------|----------------|
| 50 - 150 | 8.08.050150.00 |
| 200 - 300 | 8.08.200300.00 |



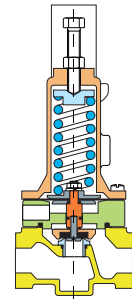
Pilot PV 20 C für Sicherheitsventil und Druckhalteventil E2116:

Kompletter Pilot:

Geliefert mit Standard

Feder 1,4 – 14 bar

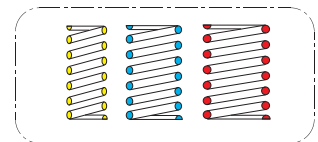
| Bestell Nr. |
|----------------|
| 8.09.200101.00 |



Feder:

- 0,1 – 2 bar: gelb
- 1,4 – 14 bar: blau
- 7 – 21 bar: rot

| Feder | Bestell Nr. |
|-------|----------------|
| gelb | 8.10.200101.00 |
| blau | 8.10.200102.00 |
| rot | 8.10.200103.00 |

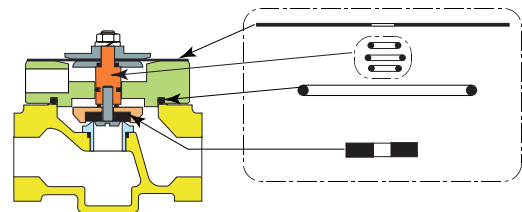


Dichtungssatz:

bestehend aus:

allen Dichtungen

| Bestell Nr. |
|----------------|
| 8.11.200101.00 |



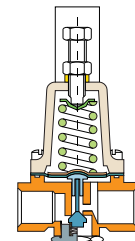
Pilot 263 SS für Druckreduzierventil E2115:

Kompletter Pilot:

Geliefert mit Standard

Feder 1,4 – 12 bar

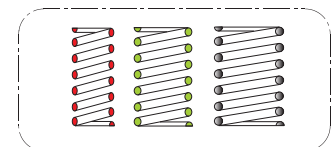
| Bestell Nr. |
|----------------|
| 8.12.200101.00 |



Feder:

- 0,1 – 2 bar: rot
- 1,4 – 12 bar: grün
- 7 – 21 bar: Edelstahl

| Feder | Bestell Nr. |
|-----------|----------------|
| rot | 8.13.200101.00 |
| grün | 8.13.200102.00 |
| Edelstahl | 8.13.200103.00 |

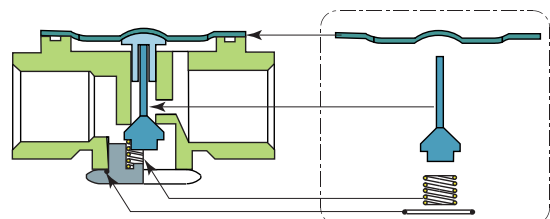


Dichtungssatz:

bestehend aus:

allen Dichtungen und Feder

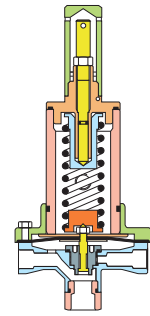
| Bestell Nr. |
|----------------|
| 8.14.200101.00 |



Pilot IS 14 für Durchflußbegrenzungsventil E2114:

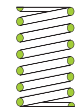
*Kompletter Pilot:
Differenzdruck
von 0,1 – 0,9 bar*

| |
|--------------------|
| Bestell Nr. |
| 8.15.200101.00 |



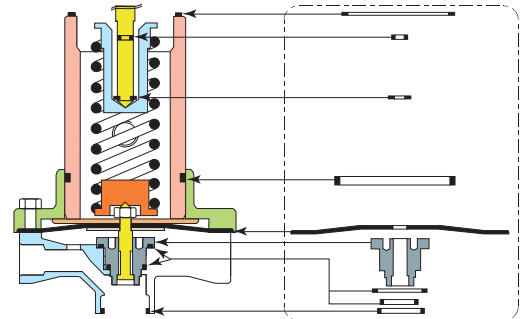
Feder:

| |
|--------------------|
| Bestell Nr. |
| 8.16.200101.00 |



*Dichtungssatz:
bestehend aus:
allen Dichtungen*

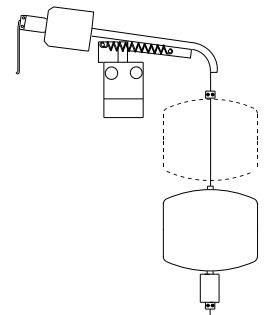
| |
|--------------------|
| Bestell Nr. |
| 8.17.200101.00 |



Pilot F 35 für Schwimmerventil E2110-14 (AUF / ZU):

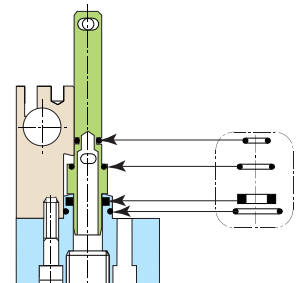
Kompletter Pilot:

| |
|--------------------|
| Bestell Nr. |
| 8.18.200101.00 |



*Verschleissteilsatz: (ident mit Pilot F35 PS)
bestehend aus:
allen Dichtungen*

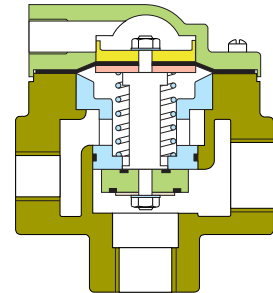
| |
|--------------------|
| Bestell Nr. |
| 8.19.200101.00 |



Hilfsventil F 22-1:

Komplettes Hilfsventil:

| |
|--------------------|
| Bestell Nr. |
| 8.21.200101.00 |



*Verschleisssteilsatz:
bestehend aus:
allen Dichtungen*

| |
|--------------------|
| Bestell Nr. |
| 8.22.200101.00 |

