

## GRATZ & BÖHM HAUSANSCHLUSSSCHIEBER ECKVENTIL MIT INNEN- UND AUSSENGEWINDE PN 16, TYP 549

Artikel Nummer 4.16

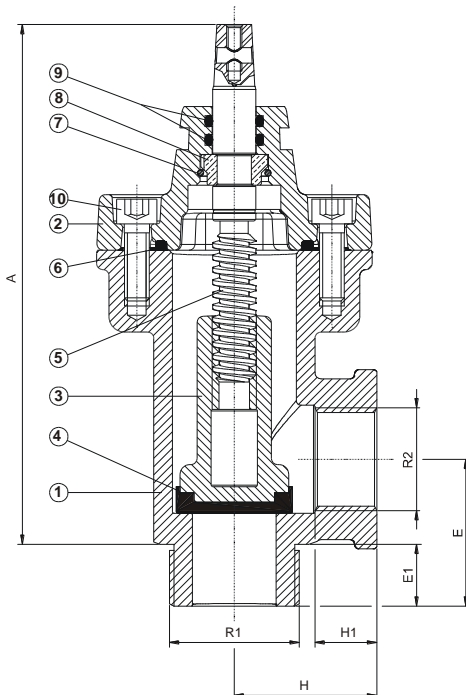
### Technische Daten:

- Gehäuse und Oberteil aus GGG 500
- Niro-Stahlspindel
- O-Ring Spindelabdichtung
- Weichdichtendes Absperrerelement
- Voller Durchgang
- Für Erdeinbau geeignet
- Einbaugarnitur starr siehe Artikel Nummer 4.17
- Einbaugarnitur teleskopisch siehe Artikel Nummer 4.18



DN 32 und DN 50

DN 32 und DN 50



Pos.	Benennung	Material
1	Gehäuse	GGG 500
2	Gehäusedeckel	GGG 500
3	Schieberkeil	Messing
4	Keilbeschichtung	EPDM
5	Spindel	1.4021
6	Gehäusedeckeldichtung	EPDM
7	Fixierring	1.4310
8	Fixierscheibe	Bronze
9	O-Ring	NBR
10	Gehäusedeckelschrauben	8.8

Artikel Nummer	DN mm	R1 Zoll	R2 Zoll	H mm	H1 mm	E mm	E1 mm	A mm	□ C mm	kg
4.16.032025.16	32	1 1/4"	1"	46	20	47,5	20	168	11,3	2,0
4.16.032032.16	32	1 1/4"	1 1/4"	46	20	47,5	20	168	11,3	1,9
4.16.050040.16	50	2"	1 1/2"	56	25	65	25	183	11,3	2,5
4.16.050050.16	50	2"	2"	56	25	65	25	183	11,3	2,4