

GRATZ & BÖHM HAUSANSCHLUSSSCHIEBER MIT BEIDSEITIGEM INNENGEWINDE PN 16, TYP 548

Artikel Nummer 4.15

Technische Daten:

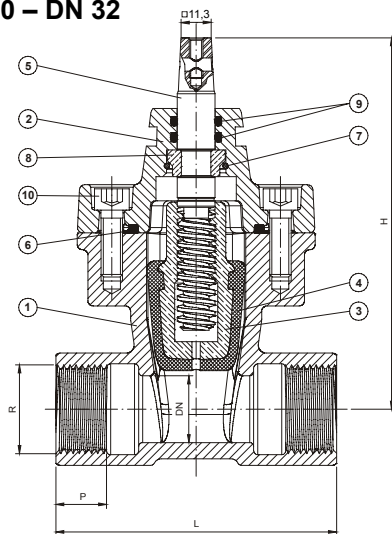
- Gehäuse und Oberteil aus GGG 500
- Niro-Stahlspindel
- O-Ring Spindelabdichtung
- Weichdichtendes Absperrlement
- Voller Durchgang
- Für Erdeinbau geeignet
- Einbaugarnitur starr siehe Artikel Nummer 4.17
- Einbaugarnitur teleskopisch siehe Artikel Nummer 4.18

DN 40 – DN 50

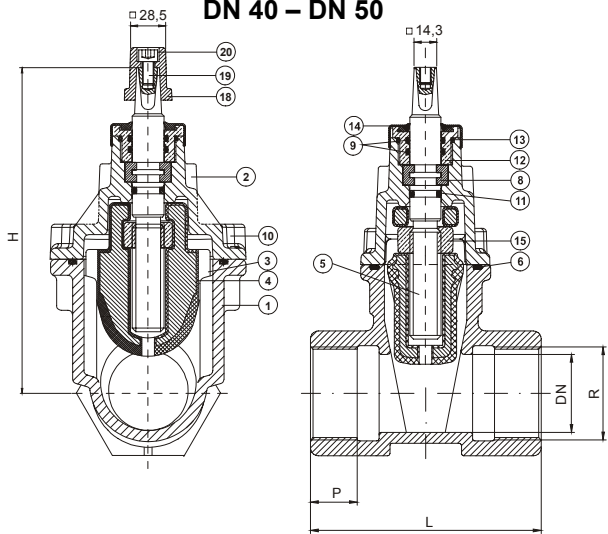


DN 20 – DN 32

DN 20 – DN 32



DN 40 – DN 50



Pos.	Benennung	Material	Pos.	Benennung	Material
1	Gehäuse	GGG 500	10	Gehäusedeckelschrauben	8.8
2	Gehäusedeckel	GGG 500	11	O-Ring	NBR
3	Schieberkeil	Messing / GGG 500 *)	12	Gewindebuchse	Messing
4	Keilbeschichtung	EPDM / NBR	13	O-Ring	NBR
5	Spindel	1.4021	14	Staubschutzdichtring	NBR
6	Gehäusedeckeldichtung	EPDM	15	Gewindeeinsatz des Schiebers	Kupferlegierung
7	Fixierring	1.4310	18	Vierkantschoner *)	GGG 500
8	Fixierscheibe	Bronze / Messing *)	19	Schraube *)	A2
9	O-Ring	NBR	20	Dichtring *)	Lupolen

*) Für DN 40 und DN 50

Artikel Nummer	DN mm	R Zoll	L mm	P mm	H mm	kg	Artikel Nummer	DN mm	R Zoll	L mm	P mm	H mm	kg
4.15.000020.16	20	¾"	95	15	137	4,5	4.15.000040.16	40	1½"	138	25	197	9,5
4.15.000025.16	25	1"	105	19	139	6,0	4.15.000050.16	50	2"	148	30	209	12,0
4.15.000032.16	32	1¼"	120	24	143	7,5							

Ausgabe 04/2007