

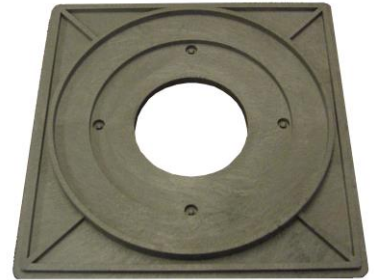
ZUBEHÖR FÜR HAUSANSCHLUSSSCHIEBER

GRATZ & BÖHM UNTERLAGSPLATTE FÜR STRASSENKAPPEN

Artikel Nummer 3.11.104056.00

Technische Daten:

- Für DIN 4056 und DIN 4057
- Umweltbewusst aus PE – Recyclingmaterial hergestellt
- Alterungsbeständig
- Schlagzäh
- Weitgehend bruchfest
- Geprüft in Anlehnung an DIN 19 720 und DIN 3580
- Größe: 335 x 335 x 18 mm
- Gewicht: ca. 1 kg



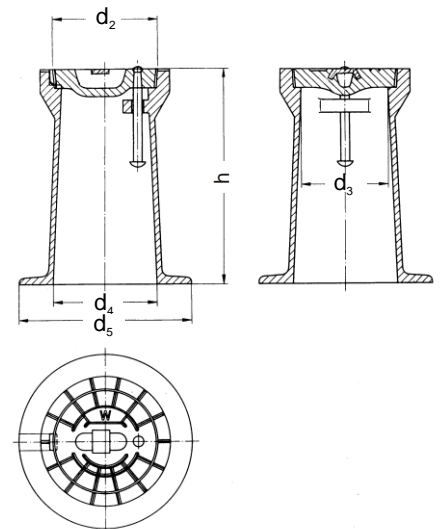
GRATZ & BÖHM STRASSENKAPPE FÜR HAUSANSCHLUSSSCHIEBER

Artikel Nummer 4.13.004057.01

Technische Daten:

- Straßenkappe nach DIN 4057 für Hausanschlussschieber leichte und schwere Ausführung
- Material: GG 20
- Steg: Niro
- Beschichtung: Bitumen

Nenngröße	d ₂	d ₃	d ₄	d ₅	h	Gewicht kg
Leichte Ausführung	100	90	110	160	150	3,5
Schwere Ausführung	95	80	95	170	250	5,8



BEDIENUNGSSCHLÜSSEL NR. 217 FÜR HAUSANSCHLUSSSCHIEBER

Artikel Nummer 4.13.000217.01

Technische Daten:

- Vierkant 13 mm
- Klaue zum Öffnen der Straßenkappe
- Material: St37 beschichtet
- Gesamthöhe: 830 mm
- Hebellänge: 250 mm
- Gewicht: 1,30 kg

