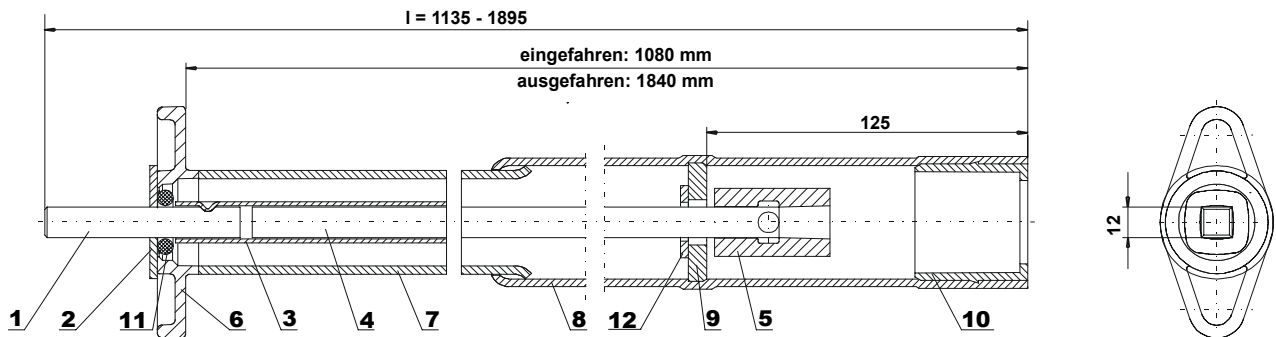


GRATZ & BÖHM EINBAUGARNITUR TELESKOPISCH FÜR HAUSANSCHLUSSCHIEBER

Artikel Nummer 4.11

Technische Daten:

- Bajonettverschluß – kein verstemmen notwendig
- Flansch für Unterlagsplatte
- RD = 1,25 – 1,80m
- Schlüsselstange aus 1.4301
- Rundschröner aus GTW40



Pos.	Benennung	Material
1	Schlüsselstange 1	1.4301
2	Scheibe	1.4301
3	Formrohr	1.4301
4	Schlüsselstange 2	1.4301
5	Rundschröner 12	GTW 40
6	Flansch	PE
7	Rohr 2	PE
8	Rohr 1	PE
9	Scheibe	Hostaform
10	Bajonettverschluß	Hostaform
11	O-Ring	NBR
12	Scheibe	PVC

Artikel Nummer	RD m	I mm	kg
4.11.125180.00	1,25 – 1,80	1135 - 1895	2,6