

LF - ZUGSICHERUNG, PN10, PN16

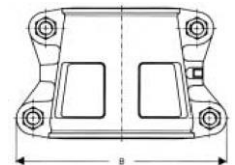
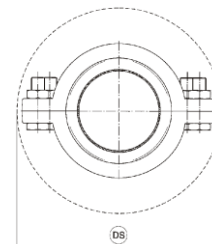
Artikel Nummer 5.20

- Geeignet für alle Druckstufen, einschließlich PN 16 auch prüfdruckfest.
- Keine Beschädigung der PVC-Rohroberfläche.
- Auch für PE-HD Rohre geeignet.
- Alle Teile aus **duktilen** Gusseisen.
- Passend auch für gusseiserne Muffen, zum Beispiel MMA-KS.
- **A4-Schrauben mit A4-Muttern verz. gelb-chrom.**
- **Vorteil:** Kaltverschweißungen zwischen Mutter und Bolzen sind nicht mehr möglich. Schraubenbolzen und Mutter können nicht mehr festsitzen. Die Schraubenverbindung lässt sich leicht wieder demontieren.



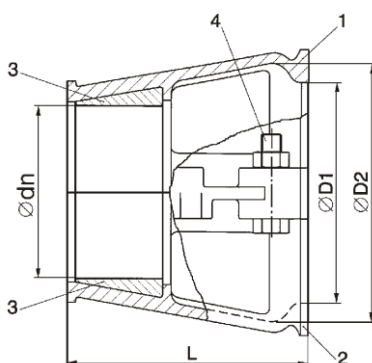
Montageanleitung: Ober- und Unterteil können aufgrund der Formgebung nicht verwechselt werden. Bedingt durch die Konstruktion klemmen die Halteschalen im Ober- und Unterteil.

Artikel Nummer	DN	PN	Maße in mm					Schrauben DIN EN 24017-A4	kg
			Ø dn	D1/D2	L	B	DS		
5.20.084100.16	50	10	63	84/100	105	200	208	M 16x50	3,4
5.20.098166.16	65	10	75	98/166	115	207	218	M 16x50	4,1
5.20.114134.16	80	10	90	114/134	140	230	240	M 16x50	4,9
5.20.138158.16	100	10	110	138/158	160	253	260	M 16x60	6,5
5.20.170190.16	125	10	140	170/190	175	293	300	M 16x60	9,2
5.20.191214.16	150	10	160	191/214	170	328	336	M 20x60	9,8
5.20.256284.10	200	10	225	256/284	220	395	406	M 20x60	16,8
5.20.276300.16	200	16*	225	276/300	220	413	422	M 20x60	17,0
5.20.320355.10	250	10	280	320/355	315	480	490	M 20x70	34,6
5.20.342374.16	250	16*	280	342/374	315	500	510	M 20x70	39,4
5.20.352395.10	300	10	315	352/395	330	515	525	M 20x70	42,2
5.20.375410.16	300	16*	315	375/410	330	531	575	M 20x70	50,7
5.20.470502.10	400	10	400	470/502	368	630	665	M 20x90	65,6
5.20.494570.10	400	10	450	494/570	366	663	678	M 20x90	73,2



DS Innendurchmesser für Schutzrohr

* **Achtung:** Ausführung PN 16 muss nur bei PVC-Rohren mit PN 16 Muffe verwendet werden. Ausführung PN 10 muss bei allen gusseisernen Muffen verwendet werden, da die Gussmuffen PN 10 und PN 16 identisch sind.



Pos.	Benennung	Stück	Werkstoff
1	Oberteil EWS-beschichtet	1	Duktilen Gusseisen
2	Unterteil EWS-beschichtet	1	Duktilen Gusseisen
3	Halteschalen kunststoffbeschichtet	2	Duktilen Gusseisen
4	Edelstahlschrauben A4	4 / 6	A4-Muttern verz. gelb-chrom.