

## RÜCKFLUSSVERHINDERER „VENTURI“ FIG. 549, PN 10/16/25

Artikel Nummer 10.11

### Anwendung:

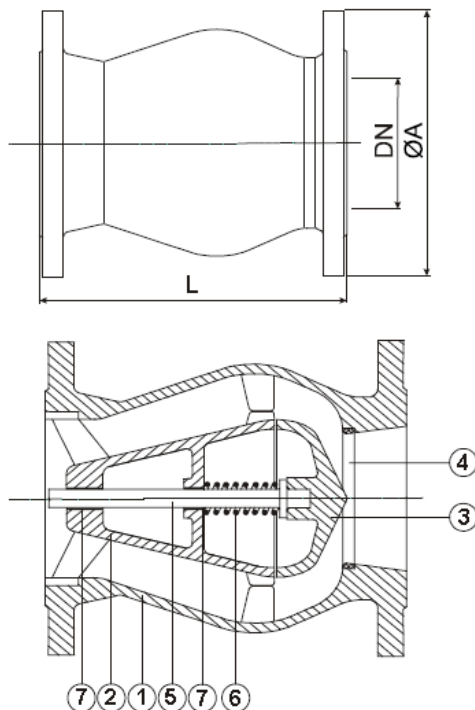
- Ausführungen für Trinkwasser
- neutrale Flüssigkeiten
- Temperaturen: bis 40°C

### Vorteile:

- Rasches sanftes schliessen um Wasserschläge zu verhindern
- kompakte Bauweise
- wartungsfrei



Standardausführung mit Epoxybeschichtung kann für Trinkwasser verwendet werden  
Flanschanschlußmaße nach DIN 2501



Artikel Nummer	DN	PN	ØA	L	kg
10.11.000050.25	50	10-25	165	120	7,0
10.11.000065.16	65	10-16	185	150	11,0
10.11.000065.25	65	25	185	150	11,0
10.11.000080.16	80	10-16	200	180	13,0
10.11.000080.25	80	25	200	180	14,0
10.11.000100.16	100	10-16	220	240	21,0
10.11.000100.25	100	25	235	240	23,0
10.11.000125.16	125	10-16	250	300	30,0
10.11.000125.25	125	25	270	300	40,0
10.11.000150.16	150	10-16	285	360	45,0
10.11.000150.25	150	25	300	360	54,0
10.11.000200.10	200	10	340	400	75,0
10.11.000200.16	200	16	340	400	75,0
10.11.000200.25	200	25	360	400	100,0
10.11.000250.10	250	10	395	450	115,0
10.11.000250.16	250	16	405	450	115,0
10.11.000250.25	250	25	425	450	130,0
10.11.000300.10	300	10	445	500	135,0
10.11.000300.16	300	16	460	500	145,0
10.11.000300.25	300	25	485	500	170,0

POS.	Benennung	Material	
		PN10/16	PN25
1	Gehäuse	GG25	GS400
2	Strömungskörper DN50-100	Messing	
	Strömungskörper DN125-300	GG25	GS400
3	Schließkörper DN50-100	1.4301	
	Schließkörper DN125-300	GS400/Sitz 1.4301	
4	Gehäusesitz	1.4301	
5	Welle	1.4301	
6	Feder	1.4301	
7	Lagerung	Ab DN200 Messing	

### Druck m/H<sub>2</sub>O

