

## SAINT - GOBAIN / BE- UND ENTLÜFTUNGSVENTIL FIG. 612

Artikel Nummer 10.04

### Technische Daten: (früher MPC)

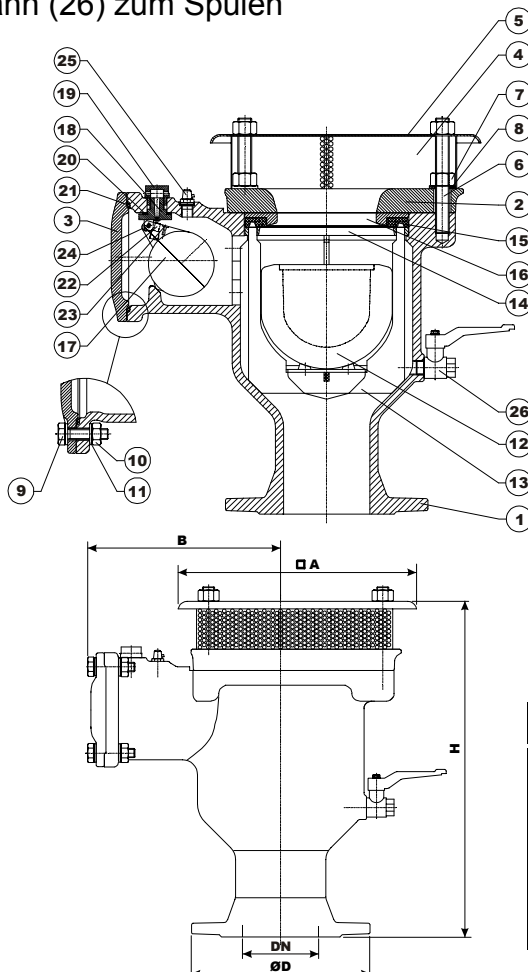
- Doppelventil mit großem und kleinem Querschnitt
- Belüftung beim Entleeren
- Entlüftung beim Füllen
- Betriebsentlüftung
- Maximale Temperatur 90°C
- Maximaler Betriebsdruck PN10, 16, 25

### Konstruktionsmerkmale:

- Schwimmerführung (13) vermeidet direkte Beaufschlagung des Schwimmers (12)
- Schwimmer gleitet sicher in Führung
- Schutzsieb (4) verhindert Ansaugen von Fremdkörpern
- Kleiner Entlüftungsquerschnitt, Düse (18)
- ABS-Schwimmer (17) und ablagerungsabweisender Hebel gewährleisten Dichtheit bei 0,1 bar
- Hahn (25) zur Funktionskontrolle
- Hahn (26) zum Spülen



FIG. 612



Teil	Benennung	Material
1	Gehäuse	GGG40
2	Haltering	GGG40
3	Deckel	GGG 40
4	Schutzsieb	1.4301
5	Deckel	1.4301
6	Gewindestange	A2
7	Sechskantmutter	A2
8	Scheibe	A2
9	Schraube	A2
10	Sechskantmutter	A2
11	Scheibe	A2
12	Schwimmer	ABS
13	Schwimmerführung	ABS
14	Haltering	ABS
15	Dichtring	EPDM 55
16	Dichtungssitz	ABS
17	Schwimmer	ABS
18	Düse	ABS
19	Kappe	ABS
20	Dichtung	EPDM 55
21	O - Ring	EPDM 55
22	Dichtung	EPDM 55
23	Einstellschraube	A2
24	Stift	A2
25	Entlüftungshahn	Messing
26	Spülkugelhahn	Messing

Artikel Nummer	DN	PN	øD	□ A	B	H	kg
10.04.000050.25	50	10 - 25	165	150	198	275	15
10.04.000065.25	65	10 - 25	185	150	198	275	15
10.04.000080.16	80	10 - 16	200	220	222	370	25
10.04.000100.16	100	10 - 16	235	270	250	460	38
10.04.000150.16	150	10 - 16	300	270	250	460	42

