

SAINT - GOBAIN / BE- UND ENTLÜFTUNGSVENTIL FIG. 611

Artikel Nummer 10.03

Technische Daten: (früher MPS)

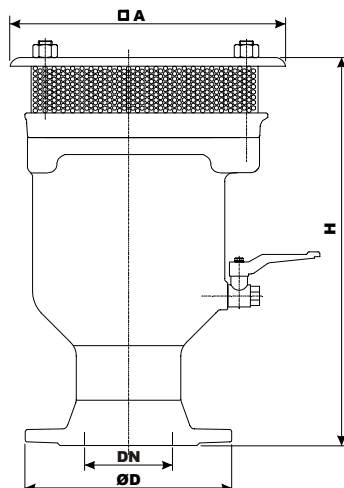
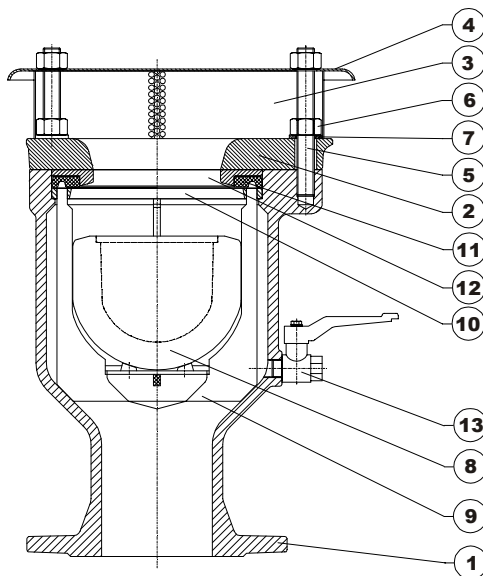
- Einzelventil mit großem Querschnitt
- Für Füllen und Entleeren von Rohrleitungen
- Flansche DIN / ISO PN10/16
- Maximale Temperatur 90°C
- Maximaler Betriebsdruck PN10, 16, 25

Konstruktionsmerkmale:

- Schwimmerführung (9) vermeidet direkte Beaufschlagung des Schwimmers (8)
- Schwimmer gleitet sicher in Führung
- Schutzsieb (3) verhindert Ansaugen von Fremdkörpern
- Hahn (13) zum Spülen



FIG. 611



Teil	Benennung	Material
1	Gehäuse	GGG40
2	Haltering	GGG40
3	Schutzsieb	1.4301
4	Deckel	1.4301
5	Gewindestange	A2
6	Sechskantmutter	A2
7	Scheibe	A2
8	Schwimmer	ABS
9	Schwimmerführung	ABS
10	Haltering	ABS
11	Dichtungssitz	ABS
12	Dichtring	EPDM 55
13	Spülkugelhahn	Messing

Artikel Nummer	DN	PN	øD	□ A	H	kg
10.03.000025.16	1" IG	16	-	85	130	2,0
10.03.000050.25	50	10 - 25	165	150	275	9,0
10.03.000065.16	65	10 - 16	185	150	275	9,0
10.03.000080.16	80	10 - 16	200	220	370	20,0

