

## SAINT - GOBAIN / ENTLÜFTUNGSVENTIL FIG. 613

Artikel Nummer 10.02

### Technische Daten: (früher Typ MDS)

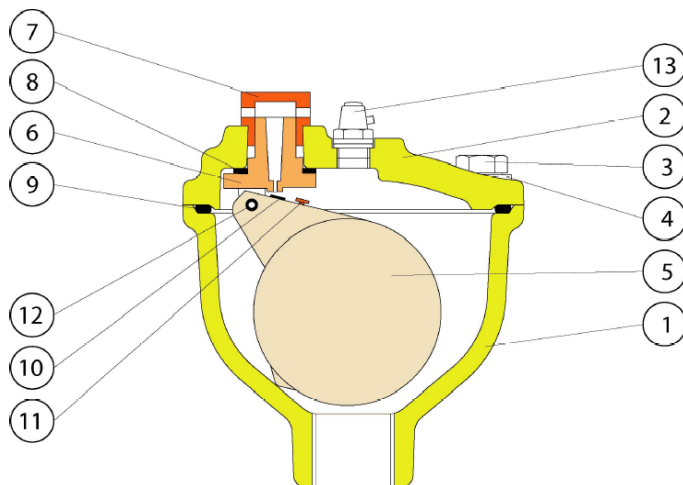
- Einzelventil mit kleiner Öffnung
- Für Entlüften von Rohrleitungen unter Betriebsbedingungen
- Anschluss Innengewinde ISO 228-G DN 1" und 5/4"
- Maximale Temperatur 90°C
- Maximaler Betriebsdruck PN16, 25

### Konstruktionsmerkmale:

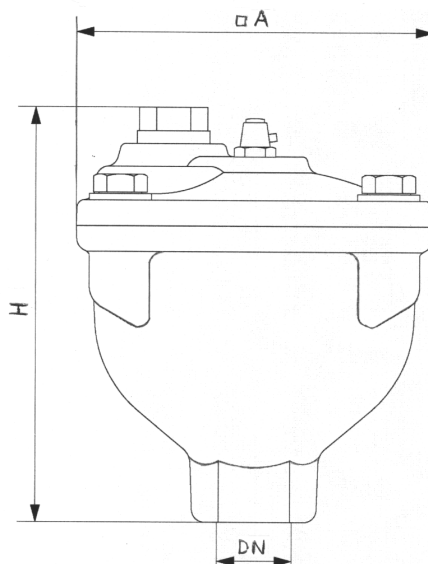
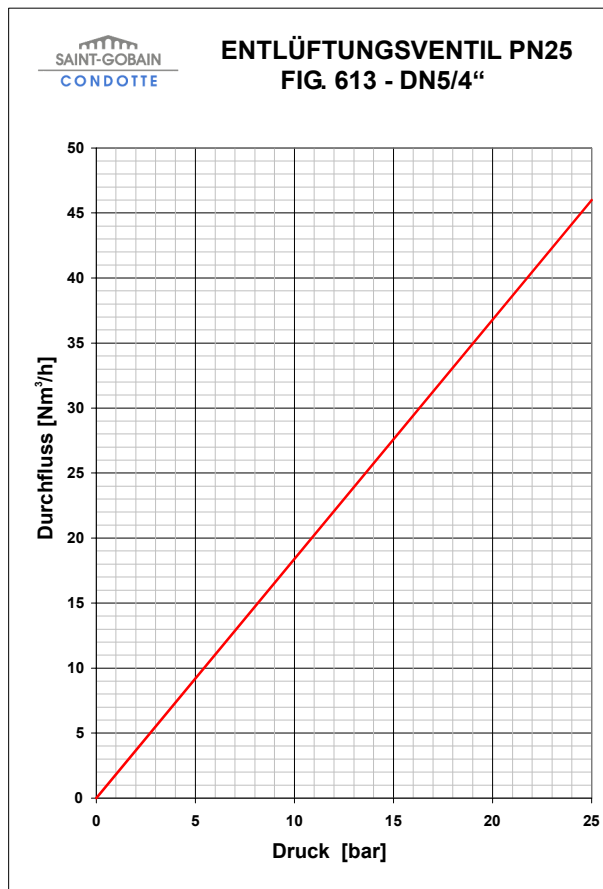
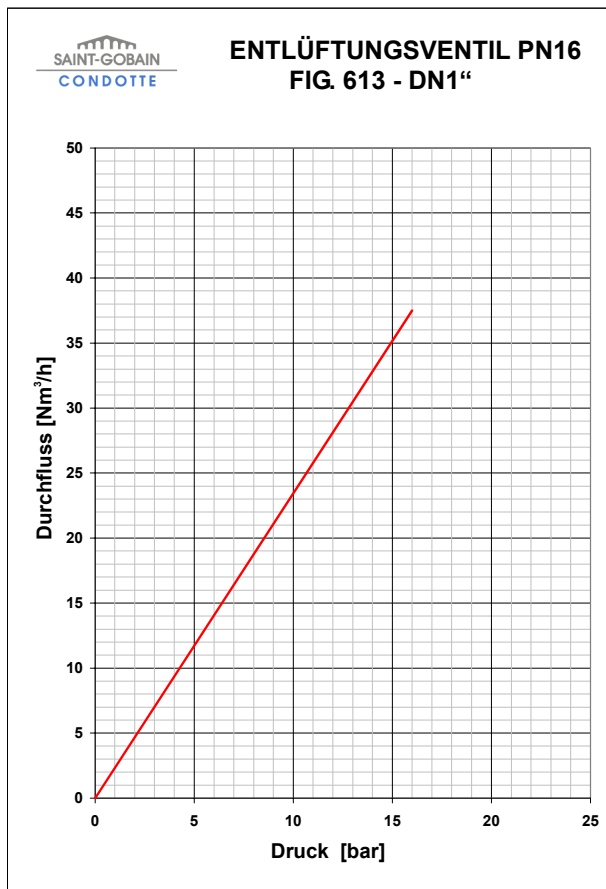
- Kleiner Entlüftungsquerschnitt, Düse (6)
- ABS-Schwimmer und ablagerungsabweisender Hebel gewährleisten Dichtheit bei 0,1 bar
- Hahn (13) zur Funktionskontrolle



FIG. 613 mit Innengewinde



Teil	Benennung	Material
1	Gehäuse	GGG 40
2	Deckel	GGG 40
3	Schraube	A2
4	Scheibe	A2
5	Schwimmer	ABS
6	Düse	ABS
7	Kappe	ABS
8	Dichtung	EPDM 55
9	O - Ring	EPDM 55
10	Dichtung	EPDM 55
11	Einstellschraube	A2
12	Stift	A2
13	Entlüftungshahn	Messing



Artikel Nummer	DN	PN	□ A	H	kg
10.02.000025.25	1" IG	25	138	161	4,5
10.02.000032.25	5/4" IG	25	156	176	5,5