

GRATZ & BÖHM HAUSANSCHLUSSSCHIEBER MIT BEIDSEITIGER STECKMUFFE FÜR PE-HD ROHRE PN 16, TYP 547

Artikel Nummer 4.14

Technische Daten:

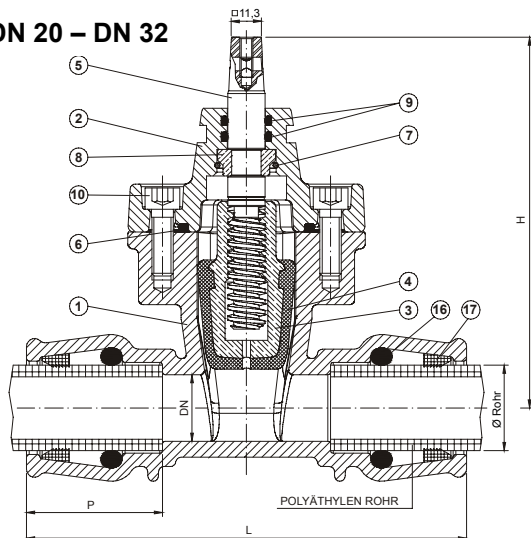
- Gehäuse und Oberteil aus GGG 500
- Niro-Stahlspindel
- O-Ring Spindelabdichtung
- Weichdichtendes Absperrlement
- Voller Durchgang
- Für Erdeinbau geeignet
- Einbaugarnitur starr siehe Artikel Nummer 4.17
- Einbaugarnitur teleskopisch siehe Artikel Nummer 4.18

DN 40 – DN 50

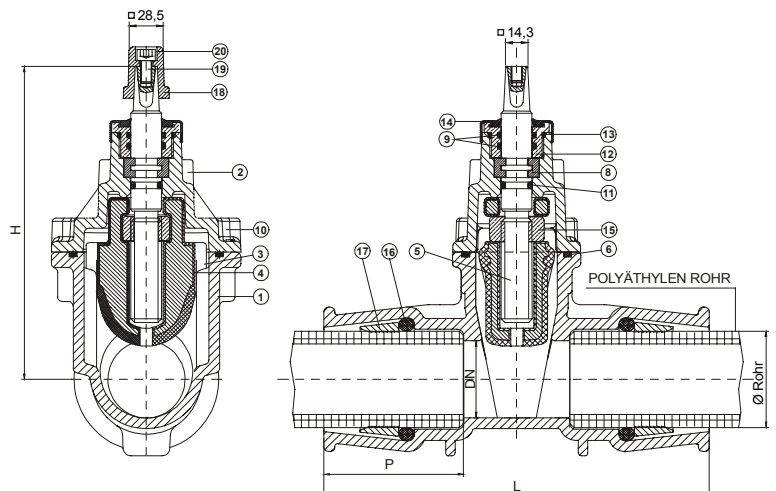


DN 20 – DN 32

DN 20 – DN 32



DN 40 – DN 50



Pos.	Benennung	Material	Pos.	Benennung	Material
1	Gehäuse	GGG 500	11	O-Ring	NBR
2	Gehäusedeckel	GGG 500	12	Gewindebuchse	Messing
3	Schieberkeil	Messing / GGG 500 *)	13	O-Ring	NBR
4	Keilbeschichtung	EPDM / NBR	14	Staubschutzdichtring	NBR
5	Spindel	1.4021	15	Gewindeeinsatz des Schiebers	Kupferlegierung
6	Gehäusedeckeldichtung	EPDM	16	O-Ring	NBR
7	Fixierring	1.4310	17	Klemmring	PVC
8	Fixierscheibe	Bronze / Messing *)	18	Vierkantschoner *)	GGG 500
9	O-Ring	NBR	19	Schraube *)	A2
10	Gehäusedeckelschrauben	8.8	20	Dichtring *)	Lupolen

*) Für DN 40 und DN 50

Artikel Nummer	DN mm	da mm	L mm	P mm	H mm	kg	Artikel Nummer	DN mm	da mm	L mm	P mm	H mm	kg
4.14.025020.16	¾"	25	150	45	137	5,0	4.14.050040.16	1½"	50	240	91	192	10,0
4.14.032025.16	1"	32	165	50	139	6,5	4.14.063050.16	2"	63	280	105,5	202,5	12,5
4.14.040032.16	1¼"	40	210	75	143	8,0							

Ausgabe 04/2007