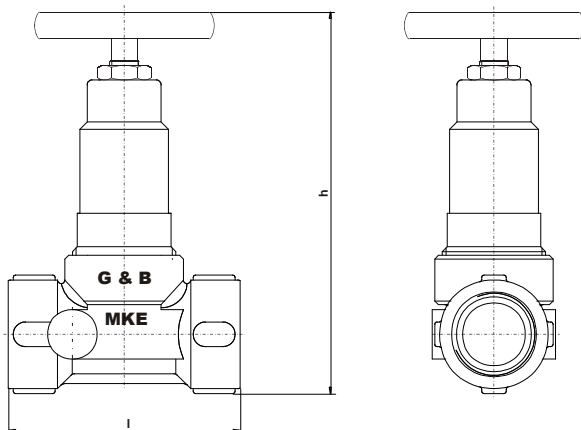


GRATZ & BÖHM VORZÄHLERSCHIEBER MIT BEIDSEITIGEM INNENGEWINDE PN 16, TYP 83 / M-1“

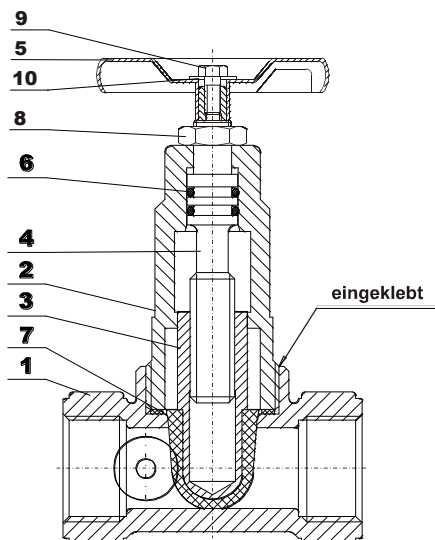
Artikel Nummer 4.06

Technische Daten:

- ÖVGW Reg. Nr. 1.127
- Gehäuse und Oberteil aus Messing
- Niro-Stahlspindel
- O-Ring Spindelabdichtung
- Weichdichtendes Absperrerelement
- Spielfreie Sechskant-Keilführung
- Voller Durchgang
- Mit Handrad



Artikel Nummer	DN mm	l mm	h mm	kg
4.06.000025.16	1"	94	155	1,1



Pos.	Benennung	Material
1	Gehäuse	CW 617/N
2	Oberteil	CW 617/N
3	Ventilkegel	CW 617/N/NBR
4	Spindel	1.4104
5	Handrad	St37.2 pulverbesch.
6	O-Ring	NBR 70 Shore
7	Flachdichtung	C4400
8	Sechskantmutter	CW 617/N
9	Sechskantschraube	A2
10	U-Scheibe	A2