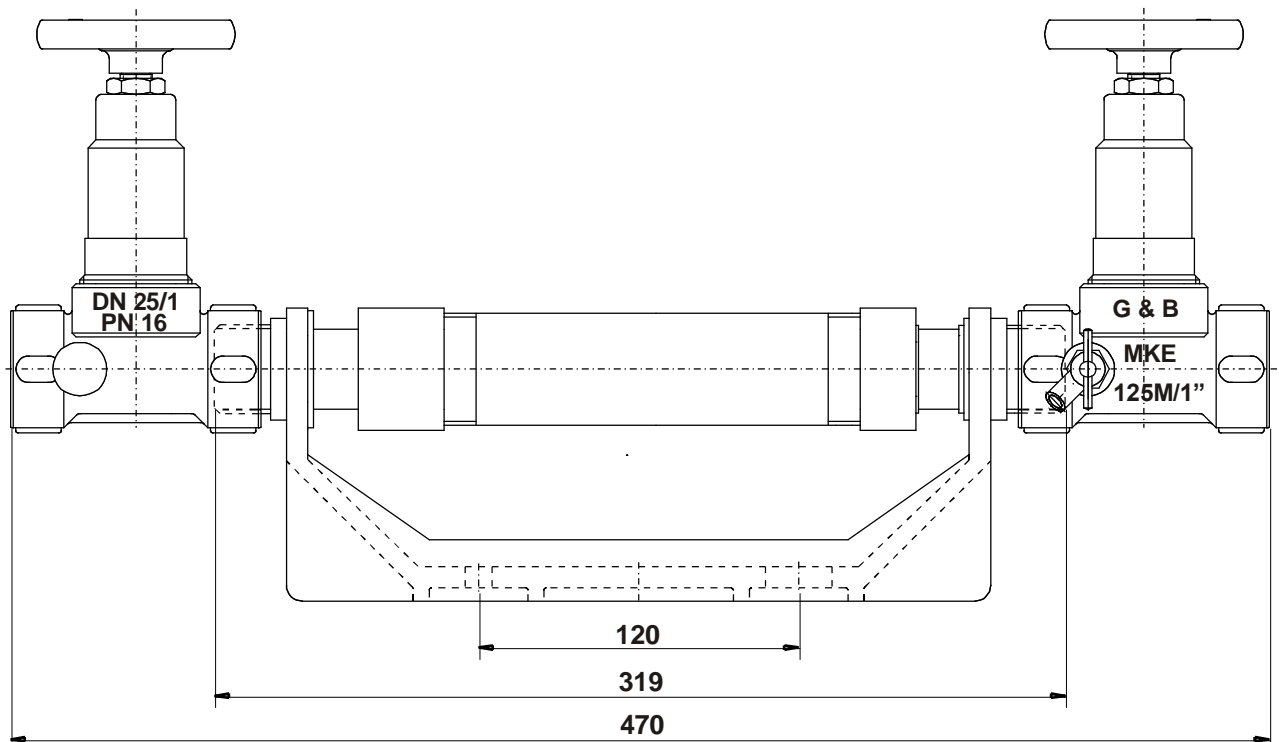


GRATZ & BÖHM WASSERZÄHLERGARNITUR PN 16

Artikel Nummer 4.04

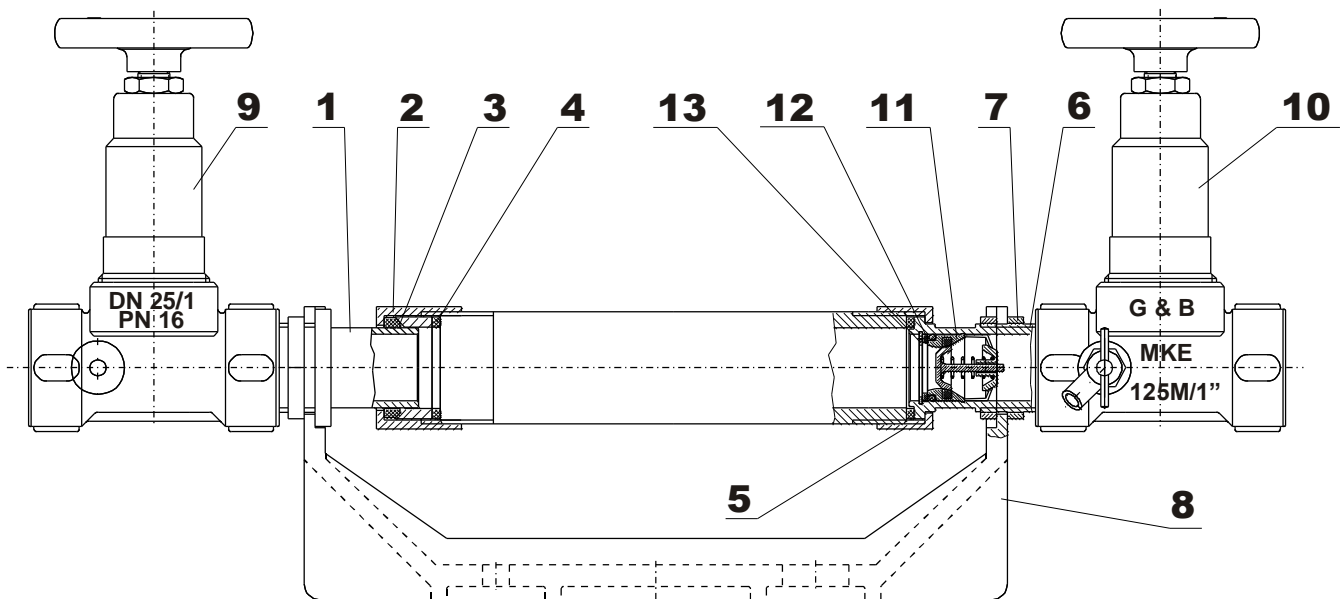
Technische Daten:

- Verzinkter Tempergußbügel
- Anschlussverschraubung und Längsausgleichverschraubung für Wasserzähler 3-5 m³ und 7-10 m³
- Vorzählerschieber 83 / M-1“
- Nachzählerschieber 125 / M-1“
- Mit integriertem Rückflußverhinderer 1“
- Handräder Aluminium pulverbeschichtet



GRATZ & BÖHM WASSERZÄHLERGARNITUR PN 16

SCHNITTBILD



Pos.	Benennung	Material
1	Gleithülse	CW 617/N
2	Überwurfmutter lang	CW 617/N
3	Dichtring	Perbunan
4	Zwischenring	CW 617/N
5	Überwurfmutter kurz	CW 617/N
6	Bundhülse	CW 617/N
7	Kontramutter	CW 617/N
8	Bügel	GTW 40 verzinkt
9	Vorzählerschieber 83 / M-1"	CW 617/N
10	Nachzählerschieber 125 / M-1"	CW 617/N
11	Rückflußverhinderer	POM
12	Druckscheibe	PE-MD
13	Sicherungsring	Niro