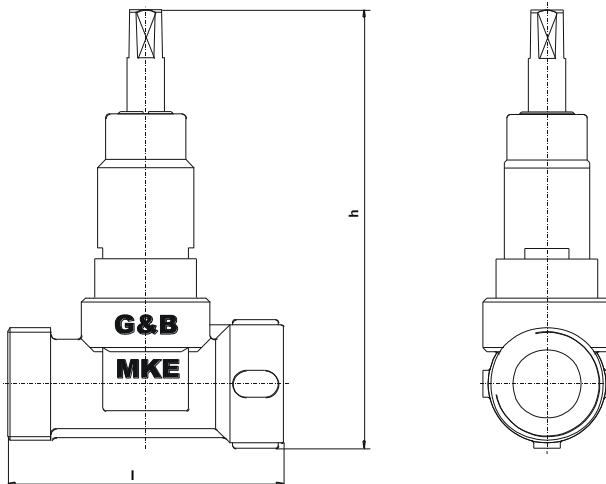


GRATZ & BÖHM HAUSANSCHLUSSSCHIEBER MIT INNEN- UND AUSSENGEWINDE PN 16, TYP 183 / MA-1“

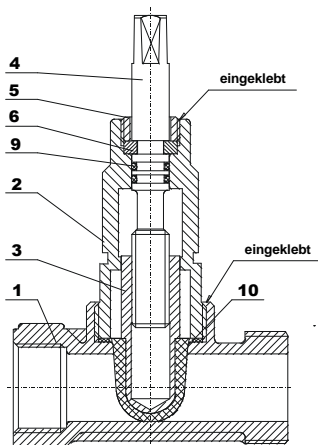
Artikel Nummer 4.03

Technische Daten:

- ÖVGW Reg. Nr. 1.127
- Gehäuse und Oberteil aus Messing
- Niro-Stahlspindel
- O-Ring Spindelabdichtung
- Weichdichtendes Absperrelement
- Spielfreie Sechskant-Keilführung
- Voller Durchgang
- Für Erdeinbau geeignet
- Einbaugarnitur starr mit Bajonettanschluß
siehe Artikel Nummer 4.10
- Einbaugarnitur teleskopisch mit Bajonettanschluß
siehe Artikel Nummer 4.11



Artikel Nummer	DN mm	l mm	h mm	kg
4.03.032025.16	IG 1" / AG 1 1/4"	103	163	1,1



Pos.	Benennung	Material
1	Gehäuse	CW 617/N
2	Oberteil	CW 617/N
3	Ventilkegel	CW 617/N/NBR
4	Spindel	1.4104
5	Gewinding	1.4104
6	Haltering	1.4104
9	O-Ring	NBR 70 Shore
10	Flachdichtung	C4400