

GRATZ & BÖHM BE- UND ENTLÜFTUNGSHYDRANT DN 50, PN 16

Artikel Nummer 10.01

KONSTRUKTIONSMERKMALE

Für Unterflureinbau geeigneter höhenverstellbarer Edelstahlschacht mit versperzbarem Gusdeckel (belastbar bis 4500 kg)

Verstellbereich: + 60 – 40 mm

Mit PE-Fitting für Schachtentleerung

Anschlussrohrleitung mittels Absperrklappe verschließbar, daher Be- Entlüftungsventil und vorgeschalteten Filter von oben unter Druck ausbaubar. Durch den vorgeschalteten und zu reinigenden Filter ist eine lange Lebensdauer des Be-Entlüftungsventiles gewährleistet.

Flanschanschluss DN 50, DN 80, DN 100

Rohrdeckung 1,00 m, 1,25 m oder 1,50 m – dadurch frostsicher

Druckstufe PN 16

Betriebsbereich: 0,2 bis 16 bar

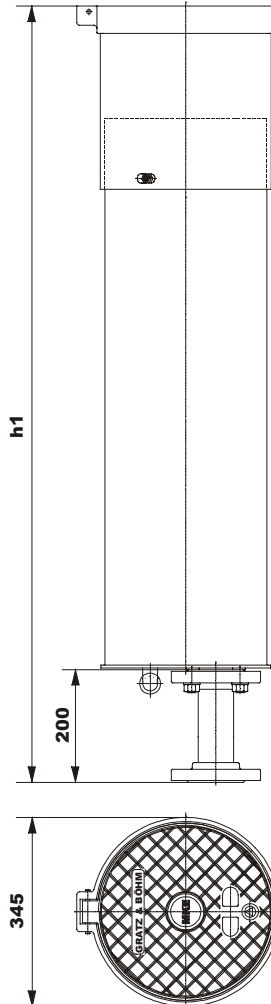
ZUBEHÖR

2“ Spül- Entnahmegarnitur
(Art. Nr.: 10.01.050000.00)

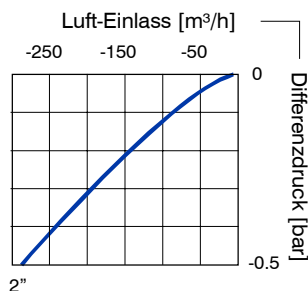
- aus Edelstahl 1.4301

Aushebeschlüssel Nr.156
(Art. Nr.: 1.15.000156.00)

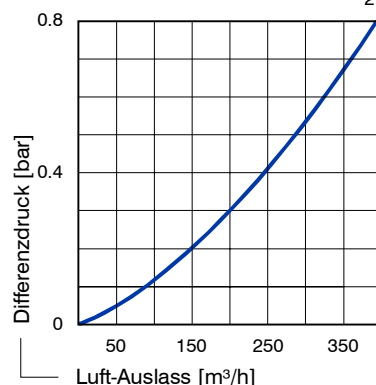
- Material: GGG 40



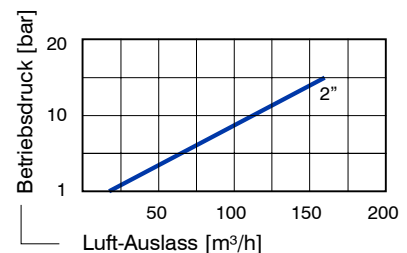
BELÜFTUNGSLEISTUNG



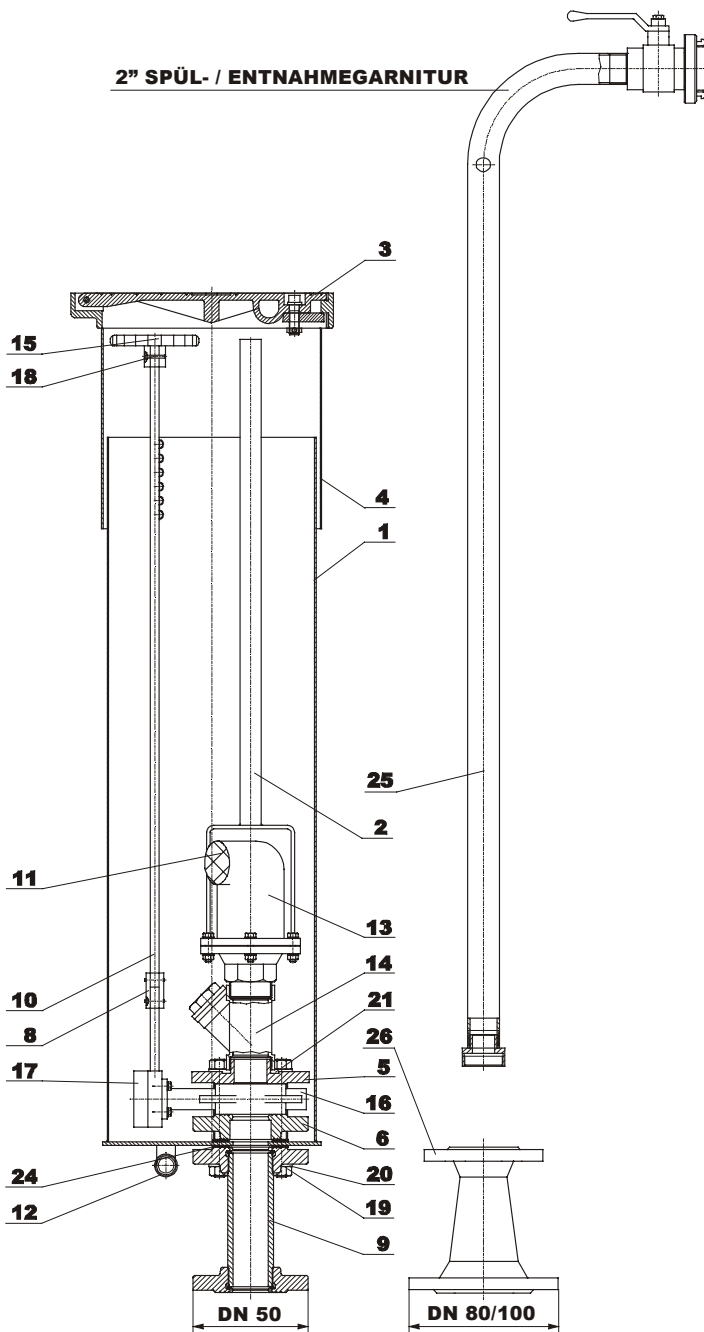
ENTLÜFTUNGSLEISTUNG



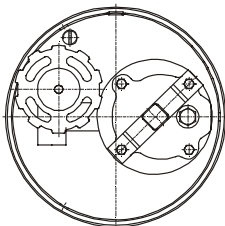
AUTOM. BETRIEBSENTLÜFTUNG



GRATZ & BÖHM BE- UND ENTLÜFTUNGSHYDRANT DN 50, PN 16



Ansicht ohne Deckel gezeichnet!



Pos.	Benennung	Material
1	Säule Unterteil	1.4301
2	Ausbaustange für Be-Entlüftungseinheit	1.4301
3	Deckel komplett	GG 20
4	Säule Oberteil	1.4301
5	Einklemmflansch	GGG 40
6	Bodenflansch	GGG 40
8	Kuppelmuffe	1.4305
9	FF – Stück	GGG 40
10	Betätigungsstange	1.4301
11	Lochblech	1.4301
12	ISO – Fitting	Kunststoff
13	Be- Entlüftungsventil	GG 25
14	Filter	Ms 58
15	Handrad	GG 20
16	Zwischenflanschklappe	GGG 40
17	Schneckengetriebe	GGG 40
18	Spannstift	A2
19	Mutter	A2
20	Scheibe	A2
21	Flachdichtung	NBR
24	Flachdichtung	NBR
25	2" Spül- Entnahmegarnitur	1.4301
26	FFR - Stück	GGG 40

Artikel Nummer	DN mm	RD m	h1 mm	kg
10.01.100050.16	50	1,00	920 - 1020	52
10.01.125050.16	50	1,25	1170 - 1270	56
10.01.150050.16	50	1,50	1420 - 1520	60
10.01.100080.16	80	1,00	920 - 1020	53
10.01.125080.16	80	1,25	1170 - 1270	57
10.01.150080.16	80	1,50	1420 - 1520	61
10.01.100100.16	100	1,00	920 - 1020	54
10.01.125100.16	100	1,25	1170 - 1270	58
10.01.150100.16	100	1,50	1420 - 1520	62